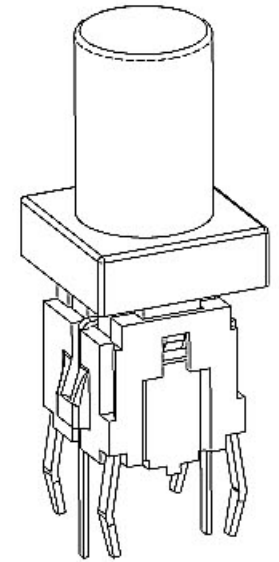
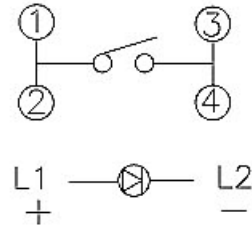
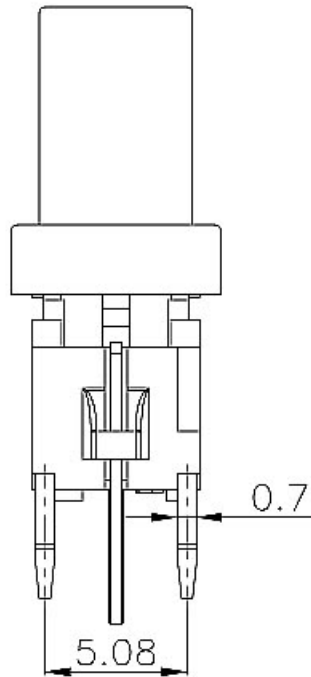
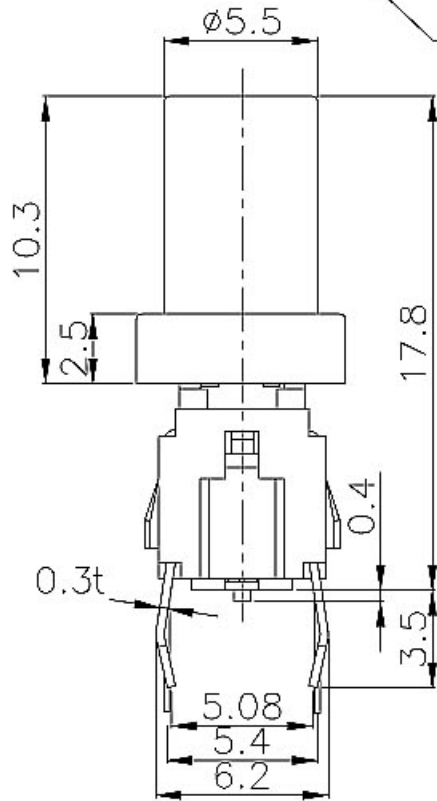


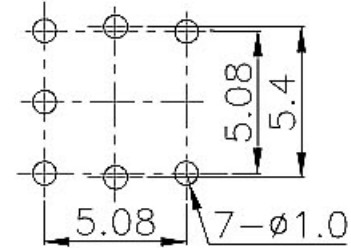
CIRCUIT



雷雕：陰影部分透光



P.C.B LAYOUT



0.000*±	0.000±	SCALE	EDITION
0.00*±0.5'	0.00±0.10	APPROVER/DATE	A
0.0*±1'	0.0±0.25	CHECKED/DATE	UNIT m/m
0*±2'	0±0.50	DRAWN/DATE	
ANGULAR	LINEAR	徐想書 2004.07.24	
TOLERANCE			