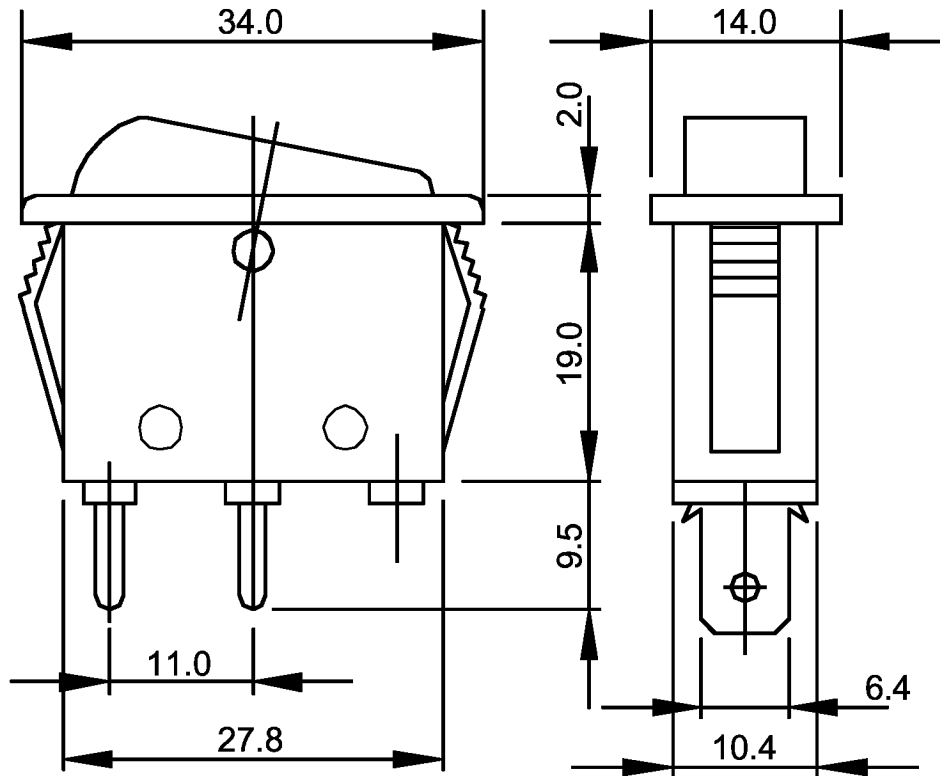
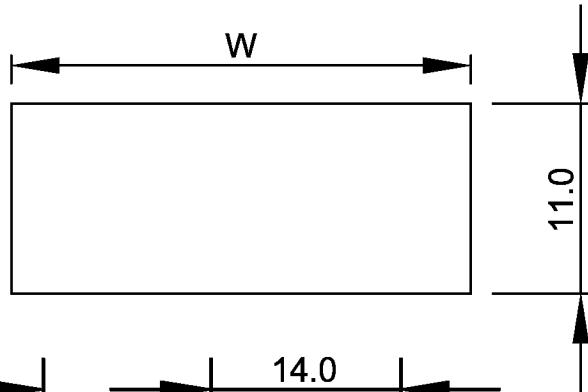


W	PANEL THICK
30.2	0.75~1.25
30.4	1.25~2.00
30.8	2.00~3.00



規格 SPECIFICATIONS

- 迴路
1. CIRCUIT: ILLUMINATED
- 額定
2. RATING: 16A 125VAC/10A 250VAC
- 接觸電阻
3. CONTACT RESISTANCE: 50m Ω Max.
- 絕緣電阻
4. INSULATION RESISTANCE: DC 500V 100M Ω Min.
- 耐電壓
5. DIELECTRIC STRENGTH: AC 1000V 1 MINUTE.
- 電子壽命
6. ELECTRICAL LIFE: 5,000 CYCLE Min.
- 機械壽命
7. MECHANICAL LIFE: 10,000 CYCLE Min.
- 端子材料
8. TERMINAL MATERIAL: Copper, Alloy, Silver, Plated.
- 推力
9. PUSH FORCE: >0.35kg.

編號	零件名稱	數量	材質	規格	加工處理	備註	
設計	L, Chun-Ting 850630	品名	SK0978	無註記公差	第三	角法	
製圖	L, Chun-Ting 850630						品號
描圖	L, Chun-Ting 881104						
校對				長度 ±0.2 角度	單位	mm	
核准					比例		



年	月	日	更正者	更正	記	事	△