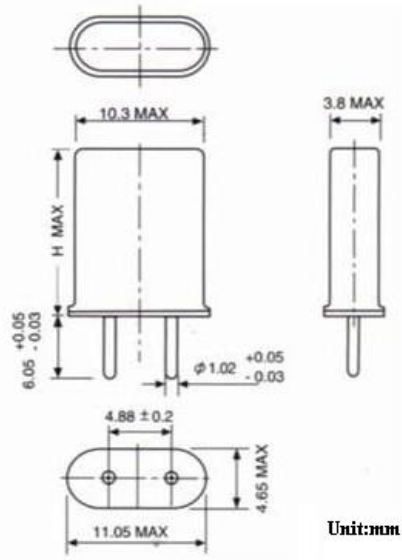


# SPECIFICATION

## HC-50/U 27.095MHz

型號 <b>Holder type</b> :	HC-50/U
標稱頻率 <b>Frequency</b> :	27.095MHz
調整頻差 <b>Frequency tolerance at 25°C</b> :	± 30ppm
溫度頻差 <b>Temperature tolerance</b> :	± 30ppm
工作溫度 <b>Operating temperature range</b> :	-20°C ~+70°C
保存溫度 <b>Storage temperature range</b> :	-30°C ~+85°C
負載電容 <b>Load capacitance (C<sub>L</sub>)</b> :	20 pF
靜電容 <b>Shunt capacitance (C<sub>0</sub>)</b> :	5pF max.
振動模式 <b>Vibration mode</b> :	3 O/T
等效電阻 <b>Equivalent series resistance</b> :	40 Ω
絕緣電阻 <b>Insulation resistance</b> :	500 Ω min (DC 100V)
老化率 <b>Aging</b> :	± 5ppm/year
激勵功率 <b>Drive level</b> :	0.1mw

外形尺寸：Size



Unit:mm

印字: Mark:Laser

**TX**  
**27.095**  
**MHz**

材質: 銅殼