



Solar Panel

Placa Solar

Panneau Solaire

Pannello Solare

Solarmodul

EN Instruction Manual

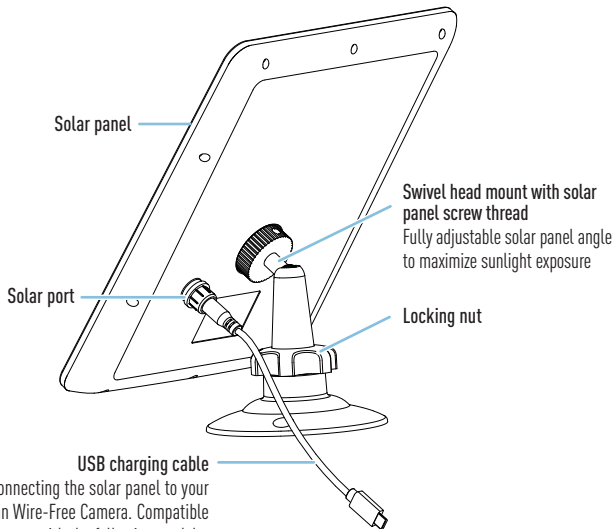
ES Manual de instrucciones

FR Manuel d'instructions

IT Manuale Operativo

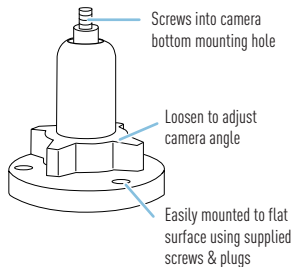
DE Benutzerhandbuch

OVERVIEW



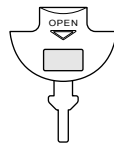
Outdoor camera stand

For SWIFI-CAM (recommended) / SWWHD-INTCAM (optional)



Replacement camera port cover

For SWIFI-CAM



For SWWHD-INTCAM

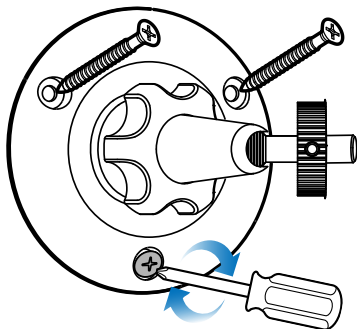


BEFORE YOU BEGIN

- The solar panel requires full, direct sunlight to charge your camera. Grey skies, rainy days, and other inclement weather conditions may hinder the ability of the solar panel to generate power.
- For best results, the solar panel should be tilted in the direction that captures the most sunlight over the course of the day. The optimum angle varies throughout the year, depending on the season and your geographical location. As a general rule, in the northern hemisphere, the solar panel should face south; in the southern hemisphere, the solar panel should face north. Not sure which direction north or south sits? Download a free compass app to your phone.
- Avoid placing in a shady area where objects such as trees and buildings may block the sun. This will substantially reduce the power output of the solar panel.
- The solar panel is designed to provide a “trickle charge”, topping up and maintaining the camera’s battery charge level based upon the amount of sunlight received daily. If, during the day, the solar panel does not receive enough sunlight (e.g., cloudy weather), it may not sufficiently charge your camera and replenish any usage.
- Periodically clean the solar panel with a soft cloth and warm water. Keep the solar panel surface clear of leaves and debris for optimum performance.

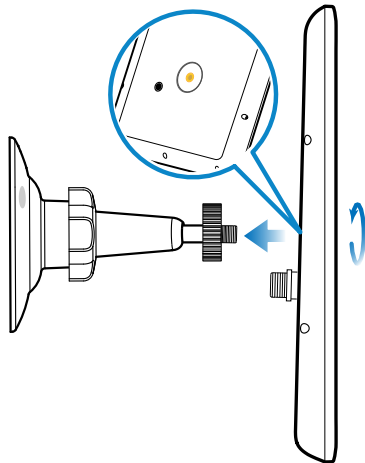
INSTALLING THE SOLAR PANEL

- 1 Attach the mounting bracket to a solid surface with the supplied screws. Make sure to allow enough charging cable to reach your camera from the mounting location of the solar panel.
 - If mounting to a wooden surface, screw the mounting bracket directly to the surface.
 - If mounting to a masonry surface (bricks, concrete, or stucco), drill three holes and insert the supplied wall plugs into holes. Then secure the mounting bracket to the surface with supplied screws.



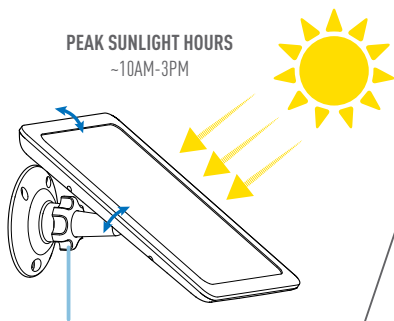
INSTALLING THE SOLAR PANEL

- 2 Attach the solar panel to the mounting bracket by aligning the solar panel with the threaded screw on the swivel head mount, and then screwing in the solar panel until it is secured tightly.



INSTALLING THE SOLAR PANEL

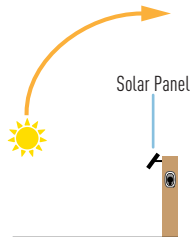
- 3 The solar panel produces power only when it is exposed to sunlight. To generate the most power and achieve best charging performance, tilt the solar panel towards the sun, away from cover and shade.



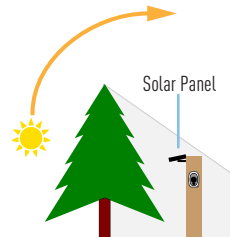
Loosen the locking nut slightly to adjust solar panel angle. After adjusting its angle, tighten back the locking nut to hold in place.

Performance is directly related to the amount and strength of sunlight received. Setting the solar panel's angle to suit the location will give maximum charging rate.

GOOD

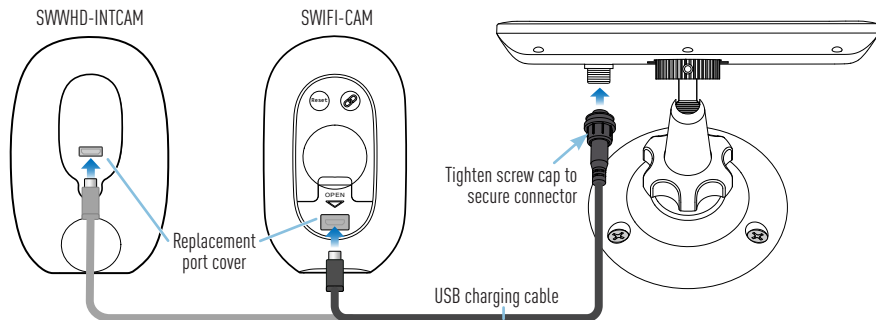


NOT OPTIMAL



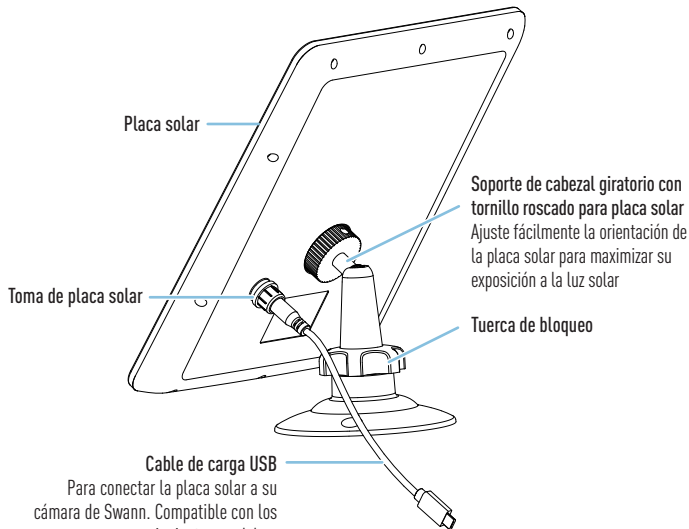
INSTALLING THE SOLAR PANEL

- 4 Connect the solar panel to your camera, as shown below. First, pull out the port cover on the back of your camera and replace with the supplied replacement port cover which has a USB connector cutout. Use a paper clip or sim ejector tool to insert the tab of the replacement port cover into the slot, if necessary. Make sure the port cover is sealed properly; it should fit flush without gaps. Then, connect the round end of the USB charging cable to the solar panel and the micro USB end to the camera.



All done! The solar panel is now ready to charge your camera when the sun is out! Use the app to check your camera's charging status and battery level at any time.

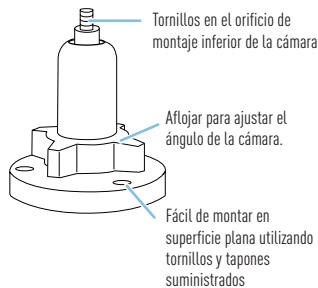
RESUMEN



Cable de carga USB
Para conectar la placa solar a su cámara de Swann. Compatible con los siguientes modelos:
SWIFI-CAM, SSWHD-INTCAM

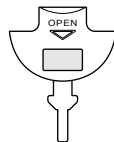
Soporte de la cámara al aire libre

Para SWIFI-CAM (recomienda) / SSWHD-INTCAM (opcional)

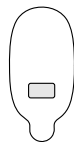


Repuesto de la tapa de la toma de la cámara

Para SWIFI-CAM



Para SSWHD-INTCAM

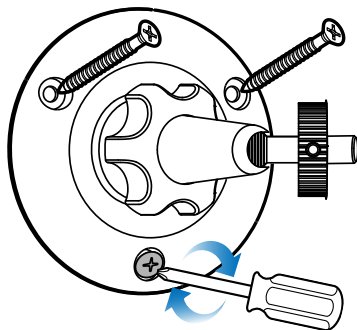


ANTES DE EMPEZAR

- La placa solar necesita recibir luz directa del sol para cargar su cámara. Cuando el cielo está nublado, llueve o hace mal tiempo la placa solar podría no generar electricidad.
- Para unos mejores resultados, la placa solar debe estar orientada hacia el sol. La orientación óptima varía a lo largo del año, en función de las estaciones y de su ubicación. Por regla general, la placa solar debe estar orientada hacia el Ecuador (en el hemisferio norte, la placa solar estaría orientada hacia el sur; en el hemisferio sur, la placa solar estaría orientada hacia el norte). ¿No está seguro en qué dirección al norte o al sur se encuentra? Descarga una aplicación de brújula gratuita para tu teléfono.
- Evite instalarla en una zona sombreada. Las sombras de árboles y edificios reducirán en gran medida la electricidad generada por la placa solar.
- La placa solar está diseñada para proporcionar una “carga lenta”, cargando y manteniendo el nivel de batería de la cámara en función de la cantidad de luz solar recibida a diario. Si durante el día la placa solar no recibe suficiente luz (por ejemplo, cuando está nublado), podría no suministrar suficiente electricidad a la cámara para recargarla después de su uso.
- Cada cierto tiempo, limpie la placa solar con un trapo suave y agua tibia. Para un funcionamiento óptimo, mantenga la superficie de la placa solar libre de hojas y residuos.

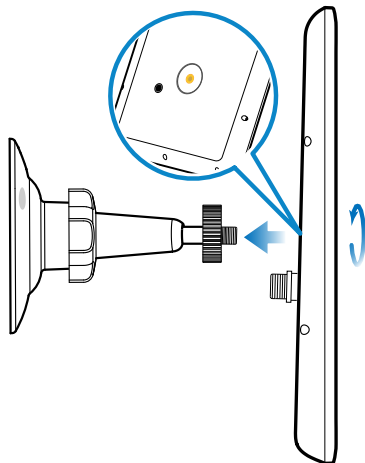
INSTALACIÓN DE LA PLACA SOLAR

- 1 Fije el soporte de montaje a una superficie sólida con los tornillos suministrados. Asegúrese de que exista suficiente cable de carga desde la cámara hasta la ubicación del soporte de la placa solar.
- Si va a instalarlo en una superficie de madera, atornille el soporte de montaje directamente sobre la superficie.
 - Si va a instalarlo en una superficie de mampostería (ladrillos, cemento o estuco), taladre tres orificios e introduzca los tacos suministrados en los mismos. A continuación, fije el soporte de montaje a la superficie con los tornillos suministrados.



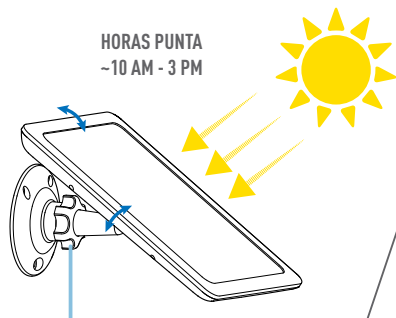
INSTALACIÓN DE LA PLACA SOLAR

- 2 Fije la placa solar al soporte de montaje. Alinee la placa solar con el tornillo roscado del soporte de cabezal giratorio y atornille la placa solar hasta que esté bien sujeta.



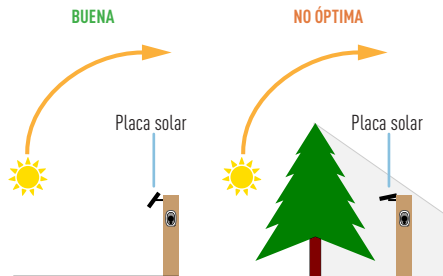
INSTALACIÓN DE LA PLACA SOLAR

- 3** La placa solar únicamente produce electricidad cuando está expuesta a la luz solar. Con el fin de generar una cantidad óptima de electricidad y conseguir una mejor carga, incline la placa solar hacia el sol y no la coloque en lugares cubiertos o sombreados.



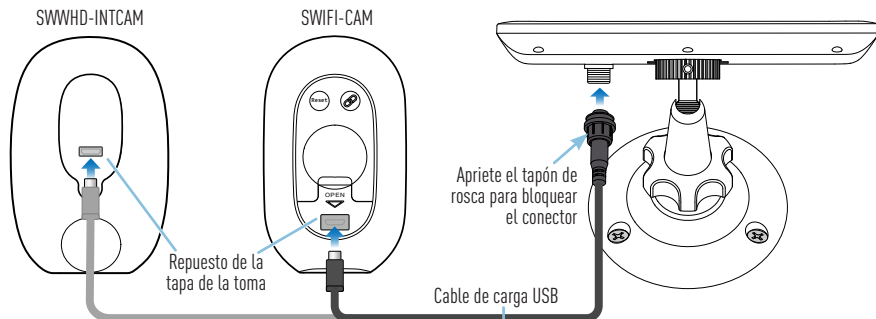
Asegúrese de que la tuerca de bloqueo esté apretada después de ajustar la inclinación

El funcionamiento de la placa solar está directamente relacionado con la cantidad y la intensidad de la luz recibida. Si ajusta el ángulo del panel solar para que se adapte a la ubicación, obtendrá una tasa de carga máxima.



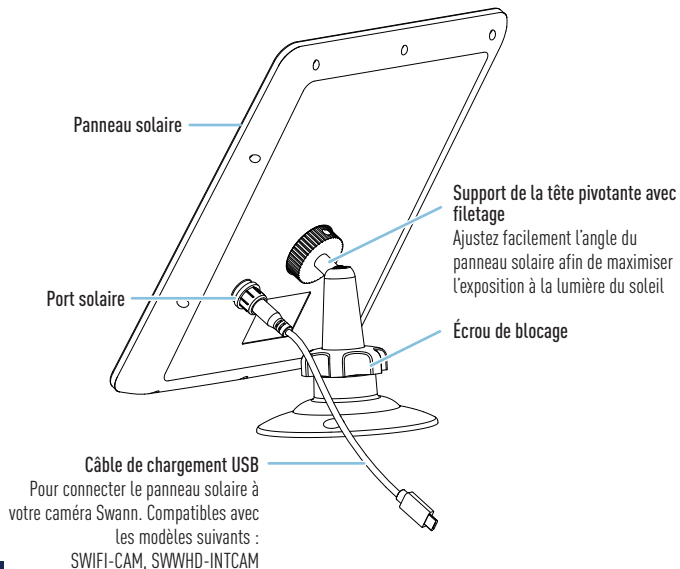
INSTALACIÓN DE LA PLACA SOLAR

- 4 Conecte la placa solar a su cámara.
- En primer lugar, extraiga la tapa de la toma de su cámara y cámbiela por la tapa suministrada, en la que aparece la imagen de un conector USB. Use un clip para papel para insertar la pestaña de la tapa del puerto de reemplazo en la ranura, si es necesario. Asegúrese de que la tapa de la toma está bien ajustada: debería encajar sin dejar ningún hueco. A continuación, utilizando el cable de carga USB suministrado, conecte el extremo redondo a la placa solar y el extremo micro-USB a su cámara.



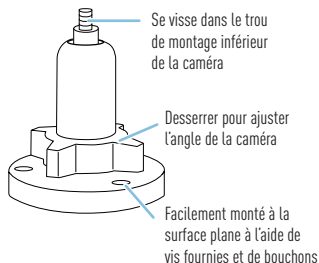
¡Todo listo! ¡El panel solar ahora está listo para cargar su cámara cuando sale el sol! Use la aplicación para verificar el estado de carga de su cámara y el nivel de la batería en cualquier momento.

APERÇU



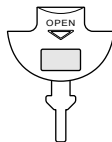
Support de caméra extérieure

Pour SWIFI-CAM (conseillé) / SWWHD-INTCAM (en option)



Cache de recharge du port de la caméra

Pour SWIFI-CAM



Pour SWWHD-INTCAM

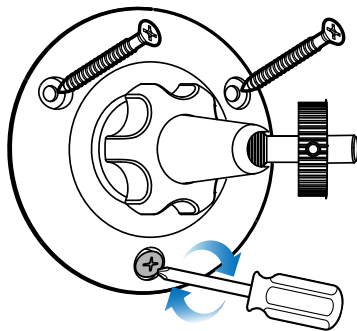


AVANT DE VOUS LANCER

- Le panneau solaire nécessite une lumière solaire directe et complète pour charger votre caméra. Le ciel gris, les jours pluvieux et d'autres conditions météorologiques défavorables peuvent nuire à la capacité du panneau solaire à produire de l'électricité.
- Pour de meilleurs résultats, le panneau solaire devra être orienté vers le soleil. L'angle optimal varie tout au long de l'année, selon les saisons et votre emplacement. En règle générale, le panneau solaire devra être orienté vers l'équateur (c.-à-d., dans l'hémisphère nord, le panneau solaire est orienté vers le sud et dans l'hémisphère sud, le panneau solaire est orienté vers le nord). Vous ne savez pas quelle direction se trouve au nord ou au sud? Téléchargez une application de boussole gratuite sur votre téléphone.
- Évitez de placer dans une zone ombragée. L'ombre des arbres et des bâtiments réduira considérablement la puissance de sortie du panneau solaire.
- Le panneau solaire est conçu pour fournir une « charge d'entretien », complétant et maintenant le niveau de charge de la batterie de la caméra en fonction de la quantité de lumière solaire reçue quotidiennement. Si le niveau d'ensoleillement est faible (par exemple en cas de temps nuageux), il peut ne pas être suffisant pour charger votre caméra.
- Nettoyez régulièrement le panneau solaire avec un chiffon doux et de l'eau chaude. Gardez la surface du panneau solaire à l'écart des feuilles et des débris pour une performance optimale.

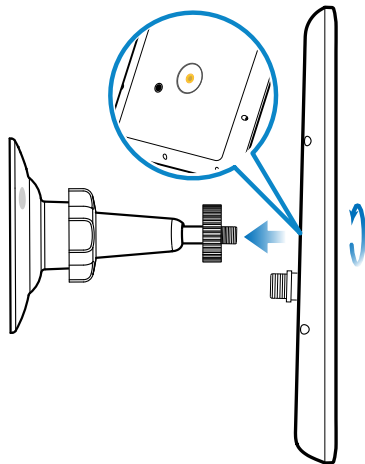
INSTALLATION DU PANNEAU SOLAIRE

- 1 Vissez le support de montage sur une surface solide à l'aide des vis fournies. Assurez-vous que vous disposez d'une longueur de câble de chargement suffisante pour atteindre votre caméra à partir du panneau solaire.
 - En cas de montage sur une surface en bois, vissez le support de montage directement sur la surface.
 - Si montage sur une surface de maçonnerie (briques, béton ou stuc), percez trois trous et insérez les chevilles fournies dans les trous. Fixez ensuite le support de montage à la surface en utilisant les vis fournies.



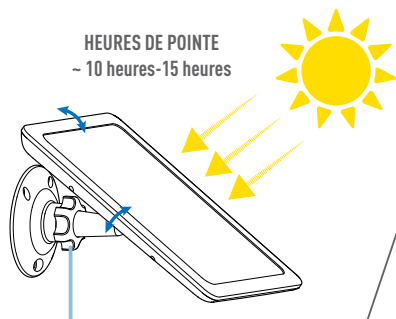
INSTALLATION DU PANNEAU SOLAIRE

- 2 Fixez le panneau solaire sur le support de montage. Alignez le panneau solaire avec la vis filetée sur le support de la tête pivotante, puis vissez le panneau solaire jusqu'à ce qu'il soit fermement fixé.



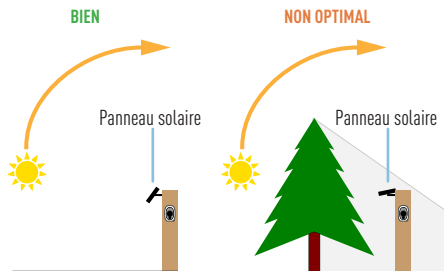
INSTALLATION DU PANNEAU SOLAIRE

- 3 Le panneau solaire produit de l'énergie uniquement lorsqu'il est exposé à la lumière du soleil. Pour générer le maximum de puissance et atteindre les meilleures performances de charge, inclinez le panneau solaire vers le soleil, loin de la couverture et de l'ombre.



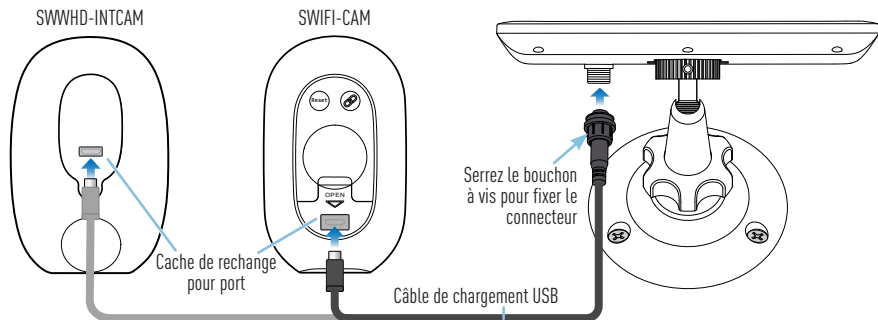
S'assurer que l'écrou de blocage est serré après ajustement de l'inclinaison

La performance est directement liée à la quantité et à la force de la lumière du soleil qui est reçue. Le réglage de l'angle du panneau solaire en fonction de l'emplacement donnera le taux de charge maximum.



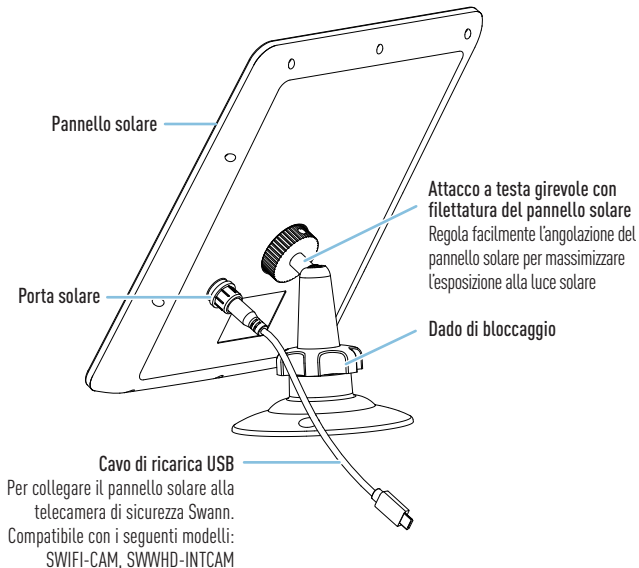
INSTALLATION DU PANNEAU SOLAIRE

- 4 Connectez le panneau solaire à votre caméra.
- Tout d'abord, retirez le cache du port de votre caméra et remplacez-le par le cache du port fourni qui comporte une découpe du connecteur USB. Utilisez un trombone pour insérer la languette du cache de port de remplacement dans le logement, si nécessaire. Assurez-vous que le cache du port est correctement scellé; il devrait être au même niveau, sans jeu. Puis, à l'aide du câble de chargement USB fourni, connectez l'extrémité ronde au panneau solaire et l'extrémité du micro-USB à votre caméra.



Tout est fini ! Le panneau solaire est maintenant prêt à charger votre caméra lorsque le soleil est sorti ! Utilisez l'application pour vérifier l'état de charge et le niveau de la batterie de votre caméra à tout moment.

DESCRIZIONE



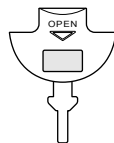
Supporto per telecamera all'aperto

Per SWIFI-CAM (raccomandato) / SWWHD-INTCAM (opzionale)



Coperchio della porta della telecamera di ricambio

Per SWIFI-CAM



Per SWWHD-INTCAM

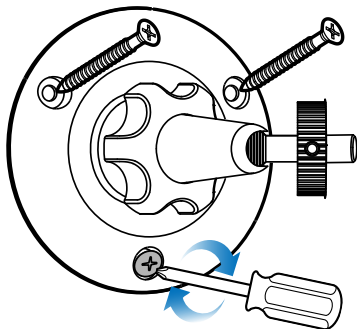


PRIMA DI INIZIARE

- Il pannello solare richiede la piena luce solare diretta per caricare la videocamera. Cieli grigi, giornate piovose e altre condizioni meteorologiche avverse possono ostacolare la capacità del pannello solare di generare energia.
- Per ottenere i migliori risultati, il pannello solare dovrebbe essere inclinato verso il sole. L'angolo ottimale varia durante l'anno, a seconda delle stagioni e della posizione. Come regola generale, il pannello solare deve essere rivolto verso l'equatore (cioè nell'emisfero settentrionale, un pannello solare è rivolto a sud, nell'emisfero meridionale il pannello solare è rivolto a nord). Non sai in che direzione si trova il nord o il sud? Scarica un'app bussola gratuita sul tuo telefono.
- Evitare di collocare il pannello solare in un'area ombreggiata. L'ombra degli alberi ed edifici ridurrà sostanzialmente la produzione del pannelli solari.
- Il pannello solare è progettato per fornire una "carica di compensazione", carica completa e mantenere il livello di carica della batteria della telecamera in base alla quantità di luce solare ricevuta ogni giorno. Se durante il giorno il pannello solare non riceve abbastanza luce solare (ad esempio, tempo nuvoloso), potrebbe non caricare sufficientemente la telecamera e sistemare di nuovo l'utilizzo.
- Pulire periodicamente il pannello solare con un panno morbido e acqua calda. Mantenere la superficie del pannello solare libera da foglie e detriti per prestazioni ottimali.

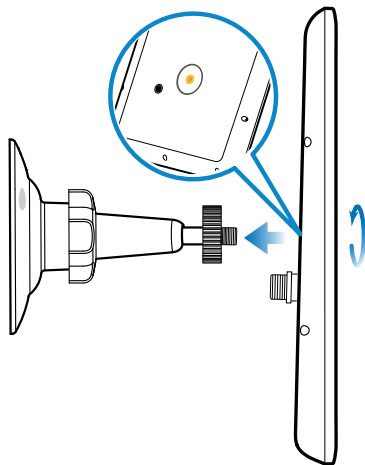
INSTALLAZIONE DEL PANNELLO SOLARE

- 1 Fissare la staffa di montaggio ad una superficie stabile con le viti fornite. Lasciare cavo di ricarica a sufficienza fino alla videocamera dalla posizione di montaggio del pannello solare.
- In caso di montaggio su una superficie di legno, avvitare la staffa di montaggio direttamente sulla superficie.
 - In caso di montaggio su una superficie in muratura (mattoni, cemento o stucco), praticare tre fori con una punta e inserire i tasselli in dotazione nei fori. Quindi fissare la staffa di montaggio alla superficie con le viti fornite.



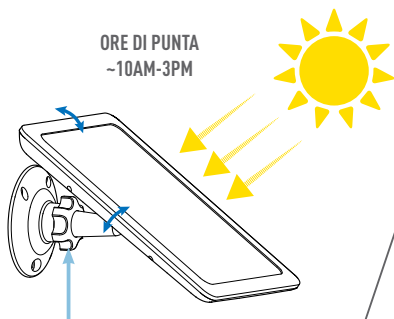
INSTALLAZIONE DEL PANNELLO SOLARE

- 2** Attaccare il pannello solare alla staffa di montaggio. Allineare il pannello solare con la vite filettata sul supporto girevole, quindi avvitare il pannello solare fino a fissarlo saldamente.



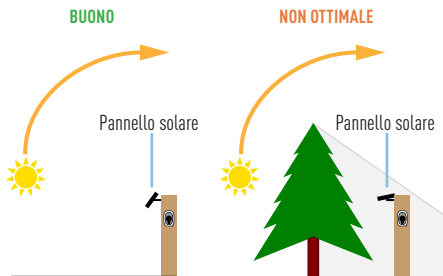
INSTALLAZIONE DEL PANNELLO SOLARE

- 3** Il pannello solare produce energia solo quando è esposto alla luce solare. Per generare la massima potenza e ottenere le migliori prestazioni di ricarica, inclinare il pannello solare verso il sole, lontano da copertura e ombra.



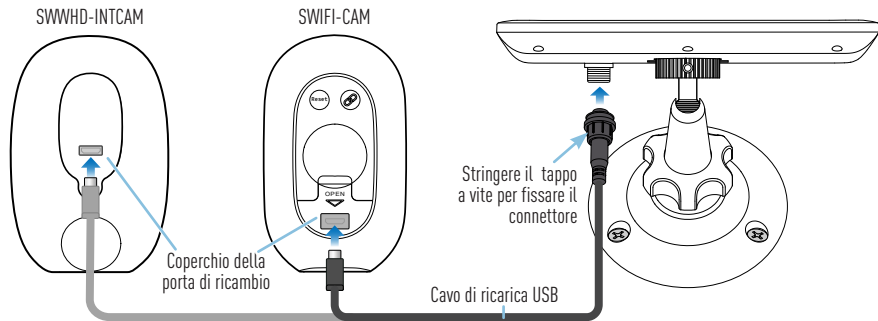
Assicurarsi che il dado di bloccaggio sia serrato dopo la regolazione dell'inclinazione

Le prestazioni sono direttamente correlate alla quantità e alla forza della luce solare ricevuta. L'impostazione dell'angolo del pannello solare in base alla posizione fornirà la massima velocità di ricarica.



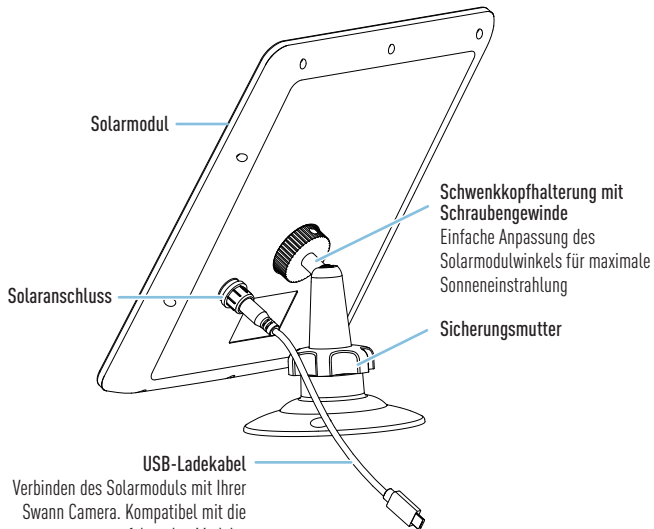
INSTALLAZIONE DEL PANNELLO SOLARE

- 4 Collegare il pannello solare alla telecamera.
- Innanzitutto, estrarre il coperchio della porta della telecamera e sostituirlo con il coperchio della porta in dotazione dotato di un connettore USB. Utilizzare una graffetta per inserire la linguetta del coperchio della porta di ricambio nello slot, se necessario. Assicurarsi che il coperchio della porta sia sigillato correttamente; dovrebbe adattarsi a filo senza lacune. Quindi, utilizzando il cavo di ricarica USB in dotazione, collegare l'estremità rotonda al pannello solare e l'estremità micro-USB alla telecamera.



Tutto fatto! Il pannello solare è ora pronto per caricare la tua telecamera quando il sole è spento! Utilizzare l'app per verificare lo stato di carica della telecamera e il livello della batteria in qualsiasi momento.

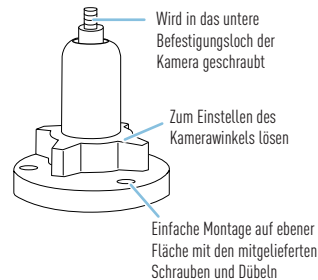
ÜBERSICHT



Verbinden des Solarmoduls mit Ihrer Swann Camera. Kompatibel mit die folgenden Modells:
SWIFI-CAM, SWWHD-INTCAM

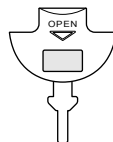
Außenkameraständer

Für SWIFI-CAM (empfohlen) / SWWHD-INTCAM (optional)



Ersatzabdeckung für Kameraanschluss

Für SWIFI-CAM



Für SWWHD-INTCAM



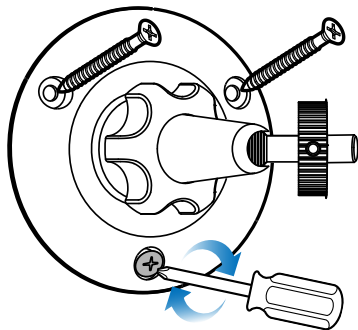
BEVOR SIE BEGINNEN

- Das Solarmodul benötigt volles, direktes Sonnenlicht für das Laden der Kamera. Grauer Himmel, Regentage und andere unfreundliche Wettebedingungen können das Solarmodul daran hindern, Strom zu erzeugen.
- Für optimale Ergebnisse muss das Solarmodul gegen die Sonne gerichtet werden. Der optimale Winkel ist von der Jahreszeit und von Ihrem Standort abhängig. Als allgemeine Regel gilt: Das Solarmodul muss zur Äquatorseite gerichtet sein (auf der Nordhalbkugel ist das Solarmodul nach Süden und auf der Südhalbkugel nach Norden gerichtet). Nicht sicher, in welche Richtung Nord oder Süd? Laden Sie eine kostenlose Kompass-App auf Ihr Handy herunter.
- Vermeiden Sie die Platzierung in schattigen Bereichen. Der Schatten von Bäumen und Gebäuden reduziert die Ausgangsleistung des Solarmoduls erheblich.
- Das Solarmodul ist so konzipiert, eine "Erhaltungsladung" für das Aufladen und Aufrechterhalten des Batterieladestands der Kamerabatterie entsprechend der täglich empfangenen Sonnenlichtmenge bereitzustellen. Empfängt das Solarmodul während des Tages nicht ausreichend Sonnenlicht (z. B. bei Bewölkung), kann die Kamera unter Umständen nicht ausreichend geladen bzw. wieder aufgefüllt werden.
- Reinigen Sie das Solarmodul regelmäßig mit einem weichen Lappen und warmem Wasser. Entfernen Sie eventuell vorhandene Blätter und Ablagerungen, um eine optimale Leistung sicherzustellen.

INSTALLATION DES SOLARMODULS

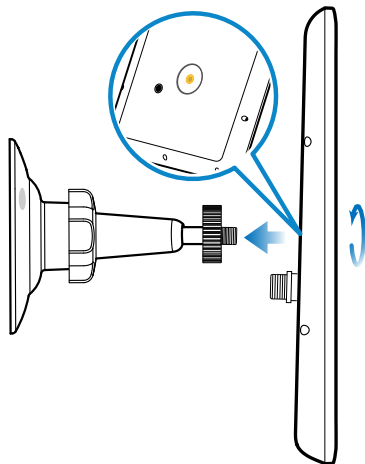
- 1 Befestigen Sie die Halterung mit den mitgelieferten Schrauben auf einer festen Oberfläche. Achten Sie darauf, dass die Länge des Ladekabels von der Befestigungsposition des Solarmoduls bis zur Kamera ausreichend ist.

 - Bei Befestigung auf einer Holzoberfläche, verschrauben Sie die Halterung direkt mit der Oberfläche.
 - Bei Befestigung auf Mauerwerk (Ziegel, Beton oder Stuck), bohren Sie drei Löcher und stecken die mitgelieferten Dübel in die Löcher. Verschrauben Sie dann die Halterung mithilfe der enthaltenen Schrauben mit der Oberfläche.



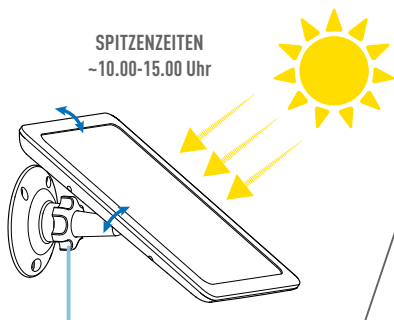
INSTALLATION DES SOLARMODULS

- 2 Befestigen Sie das Solarmodul auf der Halterung. Richten Sie das Solarmodul mit der Gewindeschraube auf der Schwenkkopfhalterung aus und dann das Solarmodul fest anschrauben.



INSTALLATION DES SOLARMODULS

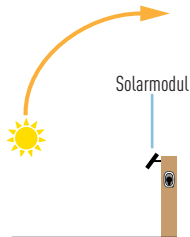
- 3 Das Solarmodul erzeugt nur dann Strom, wenn es dem Sonnenlicht ausgesetzt wird. Für optimale Leistung und Ladeleistung kippen Sie das Solarmodul in Richtung Sonne, frei von Abdeckungen und Schatten.



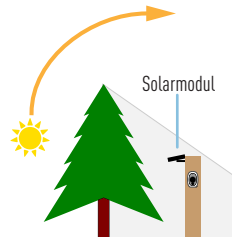
Sicherstellen, dass die Sicherungsmutter nach dem Einstellen der Neigung festgezogen ist

Die Leistung ist direkt von der Menge und Stärke des einfallenden Sonnenlichts abhängig. Wenn Sie den Winkel des Solarmodul an den Standort anpassen, wird die maximale Laderate erreicht.

GUT

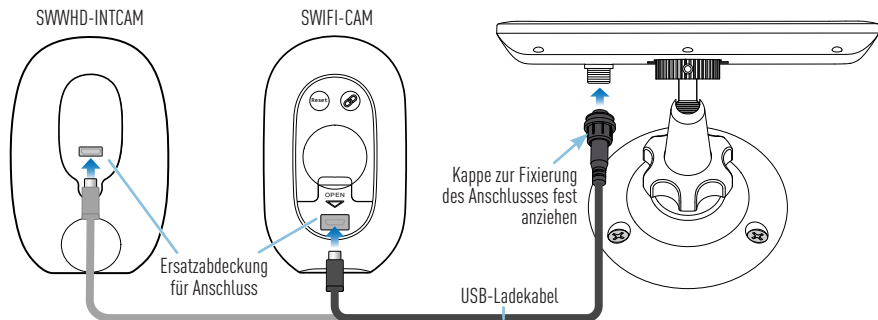


NICHT OPTIMAL



INSTALLATION DES SOLARMODULS

- 4 Verbinden Sie das Solarmodul mit Ihrer Kamera.
Ziehen Sie zuerst die Anschlussabdeckung Ihrer Kamera heraus und ersetzen Sie sie mit der bereitgestellten Anschlussabdeckung mit einer Aussparung für den USB-Anschluss. Achten Sie darauf, dass die Anschlussabdeckung ordnungsgemäß verschlossen ist. Sie sollte bündig und spaltfrei anliegen. Nehmen Sie dann das mitgelieferte USB-Ladekabel und verbinden Sie das runde Ende mit dem Solarmodul und das Micro-USB-Ende mit Ihrer Kamera.



Alles erledigt! Das Solarpanel ist jetzt bereit, Ihre Kamera aufzuladen, wenn die Sonne ausgeht!
Mit der App können Sie jederzeit den Ladezustand und den Ladezustand Ihrer Kamera überprüfen.

HAVE QUESTIONS?

WE'RE HERE TO HELP! VISIT OUR SUPPORT CENTER AT [SUPPORT.SWANN.COM](https://support.swann.com). YOU CAN REGISTER YOUR PRODUCT FOR DEDICATED TECHNICAL SUPPORT, FIND ANSWERS TO COMMONLY ASKED QUESTIONS, AND MORE. YOU CAN ALSO EMAIL US AT ANY TIME VIA: TECH@SWANN.COM

¿ALGUNA PREGUNTA?

¡ESTAMOS AQUÍ PARA AYUDARLO! VISITE NUESTRO CENTRO DE ASISTENCIA EN [SUPPORT.SWANN.COM](https://support.swann.com). PUEDE REGISTRAR SU PRODUCTO PARA OBTENER ASISTENCIA TÉCNICA DEDICADA, ENCONTRAR RESPUESTAS A PREGUNTAS FRECUENTES Y MÁS. TAMBIÉN PUEDE ENVIARNOS UN CORREO ELECTRÓNICO EN CUALQUIER MOMENTO A: TECH@SWANN.COM

DES QUESTIONS?

NOUS SOMMES LÀ POUR VOUS AIDER! VISITEZ NOTRE CENTRE DE SUPPORT À L'ADRESSE [SUPPORT.SWANN.COM](https://support.swann.com). VOUS POUVEZ ENREGISTRER VOTRE PRODUIT POUR UN SUPPORT TECHNIQUE DÉDIÉ, TROUVER DES RÉPONSES AUX QUESTIONS FRÉQUEMMENT POSÉES, ETC. VOUS POUVEZ ÉGALEMENT NOUS ENVOYER UN EMAIL À TOUT MOMENT VIA: TECH@SWANN.COM

HAI DOMANDE?

SIAMO QUI PER AIUTARTI! VISITA IL NOSTRO CENTRO DI SUPPORTO SU [SUPPORT.SWANN.COM](https://support.swann.com). È POSSIBILE REGISTRARE IL PRODOTTO PER L'ASSISTENZA TECNICA DEDICATA, TROVARE LE RISPOSTE ALLE DOMANDE PIÙ FREQUENTI E ALTRO ANCORA. PUOI ANCHE CONTATTARCI VIA EMAIL IN QUALSIASI MOMENTO ALL'INDIRIZZO: TECH@SWANN.COM

NOCH FRAGEN?

WIR HELFEN IHNEN GERNE. BESUCHEN SIE UNSER SUPPORT-CENTER AUF [SUPPORT.SWANN.COM](https://support.swann.com). SIE KÖNNEN DORT IHR PRODUKT REGISTRIEREN UND ERHALTEN SO TECHNISCHEN SUPPORT, ANTWORTEN AUF HÄUFIG GESTELLTE FRAGEN UND VIELES MEHR. SIE KÖNNEN UNS AUCH JEDERZEIT PER E-MAIL ERREICHEN UNTER: TECH@SWANN.COM

