

## 13.8 (12V) DC Regulated Power Supply

### Operation:

1. Insert AC power plug into a 230 Volt AC outlet
2. Connect the power cord of your equipment with proper input voltage to the output binding post terminals on the front of the unit. Be sure that polarity is correct. The red positive (+) terminal and black negative (-) terminal are marked, reversal of polarity may damage your equipment.
3. Turn switch to "ON", the light in switch will illuminate.
4. The input power is protected by the fuse which is located at the rear of the unit and can be replaced by unscrewing the fuse holder if the fuse is burnt out, please use the same rated fuse for replace.
5. This unit has short-circuit protection with automatic reset function.

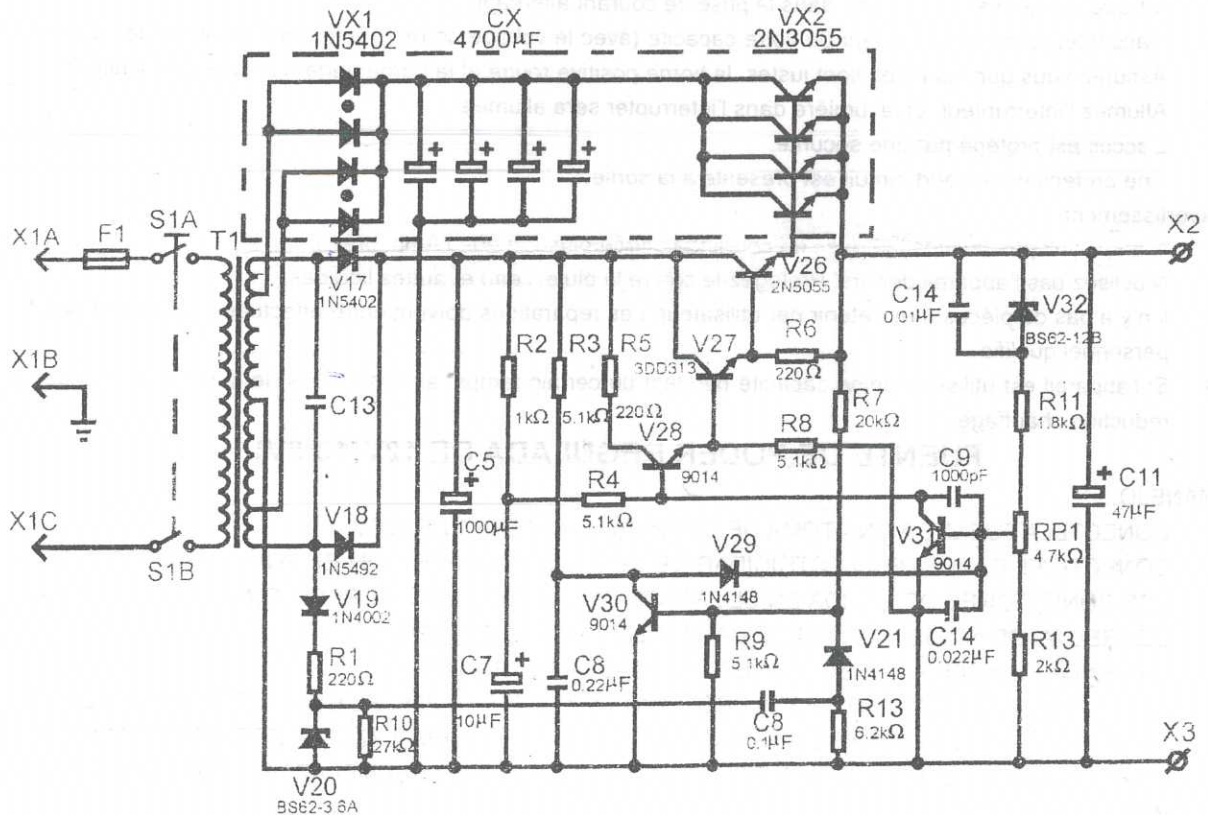
### Caution:

1. Do not use with equipment requiring more than rated amps.
2. Do not use outdoors, do not expose unit to rain, moisture, water or any other liquids.
3. Do not remove cover, return to dealer for repair if damaged.
4. This unit is an economic type, please do not use it on full load for long time.

"Danger"

High Voltage

Refer to qualified technician for service



output 13.8V DC	VX1	C13	CX	VX2	F1
10A	6X1N5402	0.1µF	2X4700µF	2X2N3055	3A
15A	12X1N5402	0.22µF	3X4700µF	3X2N3055	3A
20A	18X1N5402	0.22µF	4X4700µF	4X2N3055	4A
25A	14X1N5402	0.22µF	5X4700µF	5X2N3055	4A
30A	14X1N5402	0.22µF	6X4700µF	6X2N3055	6A
40A	40X1N5402	0.22µF	8X4700µF	8X2N3055	8A
50A	50X1N5402	0.22µF	10X4700µF	10X2N3055	10A

★ ★ ★ ★ ★ ★ ★ ★

## 13.8V(12V)DC Stabilisiertes Netzgerät

### Bedienungshinweise:

1. Stecken Sie den Netzstecker in die 230V Wechselspannungsdose.
2. Schließen Sie den Netzstecker Ihrer Belastung (mit richtiger spannung) an die Ausgangsdose des Gerätes ein. Vergewissern Sie sich, daß die Pole richtig sind. Die rote positive Klemme und die schwarze negative Klemme werden markiert.
3. Schalten Sie den Schalter des Gerätes ein, und das Licht im Schalter leuchtet auf.
4. Zum Eingang ist es mit Sicherungen geschützt.
5. Zum Ausgang ist Kurzschlußschutz vorhanden.

### Warnung:

1. Verwenden Sie keine Belastung mit größerem Eingangsstrom als die errechnete Amp.
2. Verwenden Sie das Greät nicht Freien! Schirmen Sie es gegen Regen, Wasser, und anderen Flüssigkeiten ab.
3. Im Greät befinden sich keine vom Benutzer zu wartenden Teile. Reparaturen sind nur durch geschultes Fachpersonal durchzuführen.
4. Wird das Greät in Vollast für längere Zeit verwendet, bitte beachten Sie die Ventilation und Heizsenkung.

## 13.8V(12V) Poste secteur stabilisé DC

### Instructions d'utilisation:

1. Introduisez la prise de secteur dans la prise de courant alternatif.
2. Raccordez la prise de secteur de votre capacité (avec le voltage correct ) à la prise de sortie de l'appareil. Assurez-vous que les pôles sont justes. la borne positive rouge et la borne négative noire sont limitées.
3. Allumez l'interrupteur, et la lumière dans l'interrupter sera allumée.
4. L'accès est protégé par une sécurité.
5. Une protection de court-circuit est présente à la sortie.

### Avertissement:

1. N'employez pas la capacité avec un courant d'entrée plus fort que l'Amp. prévu!
2. N'utilisez pas l'appareil dehors! Protégez-le contre la pluie, l'eau et autres liquides.
3. Il n'y a pas de pièces à entretenir par utilisateur. Les réparations doivent être effectuées seulement par un personnel qualifié.
4. Si l'appareil est utilisé à pleine capacité pendant un certain temps, assurez vous de la ventilation et de la réduction chauffage.

## FUENTE DE PODER REGULADA DE 12V(13.8V)

### MANEJO:

1. CONECTELA FUENTE A UNA TOMA DE CORRIENTE AL TERNA DE 230V
2. CONECTE EL CABLE DE ELECTRICIDAD DE EL EQUIPO A USAR CON EL VOLTAGE CORRECTO A LOS CONECTORES DE SALIDA EN EL FRENTE DE LA FUENTEASEGURESE TENER LA POLARIDAD CORRECTA, DE NO SER ASI PUEDE CAUSARLE DANO AL EQUI PO.
3. ENCIENDA EL INTERRUPTOR Y LA LUZ INDICADORA ILUMINARA.
4. LA ENTRADA DE CORRIENTE ESTA PROTEGIDA POR UN FUSIBLE, EL CUAL ESTA OCALIZADO EN LA PARTE POSTERIOR DE LA FUENTE Y PUEDE SER REEMPLAZADO DESENROSCANDO EL PORTA FUSIBLE SI EL FUSIBLE ESTA QUEMADO DEBE SER REEMPLAZADO POR OTRO DE LA MISMA CAPACIDAD.
5. LA FUENTE TIENE UNA PROTECCION DE CORTO-CIRCUITO, LA CUAL SE REACTIVA AUTOMATICAMENTE.

### PRECAUCION:

1. NO USE LA FUENTE CON EQUIPOS QUE REQUIERAN MAYOR AMPERAJE DE LA CAPACIDAD DE LA FUENTE.
2. NO USE LA FUENTE EN LA INTEMPERIE. NO LA EXPONGA ALA LLUVIA. HUMEDAD O ALGUN OTRO LIQUIDO.
3. NO DESTAPE LA UNIDAD DEVUELVA LA A SU DISTRIBUIDOR EN CASO DE REPARACION.
4. CUANDO LA UNIDAD ESTA SIENDO USADA A MAXIMA CAPACIDAD POR LARGO PERIODO DE TIEMPO, ASEGURESE DE QUE ESTA TENGA UNA VENTILACION APROPIADA.