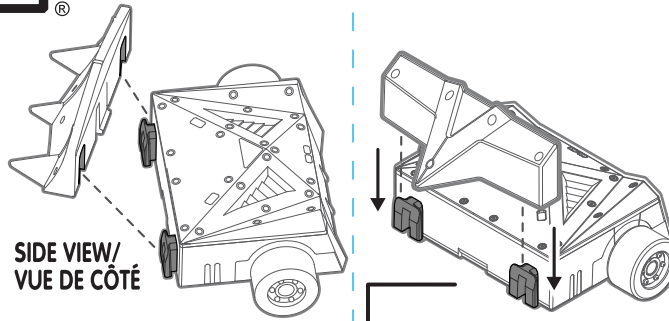
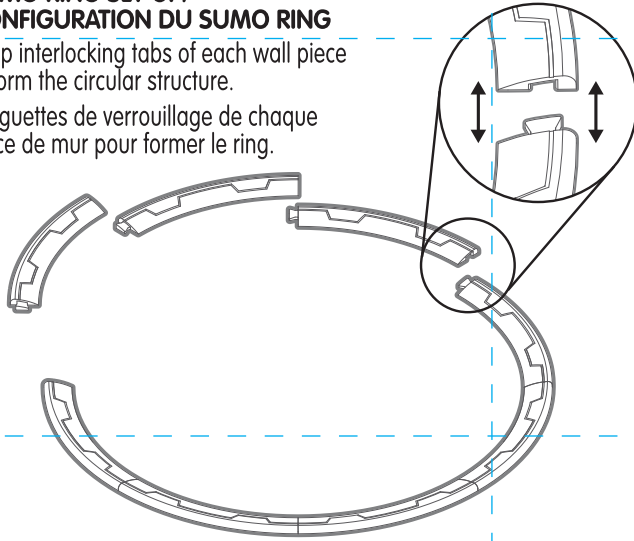




## SUMO RING SET-UP/ CONFIGURATION DU SUMO RING

Snap interlocking tabs of each wall piece to form the circular structure.

Languettes de verrouillage de chaque pièce de mur pour former le ring.



SIDE VIEW/  
VUE DE CÔTÉ

## CHANGE WEDGES/ CHANGER LES COINS

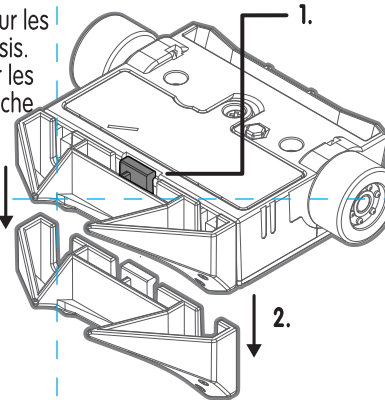
To attach wedges, align the wedge over the two protruding tabs on the chassis. Slide wedge down over the tabs until you hear a click.

Pour fixer le coin, alignez le coin sur les deux languettes saillantes du châssis. Faites glisser le coin vers le bas sur les languettes jusqu'à ce qu'il s'enclenche.

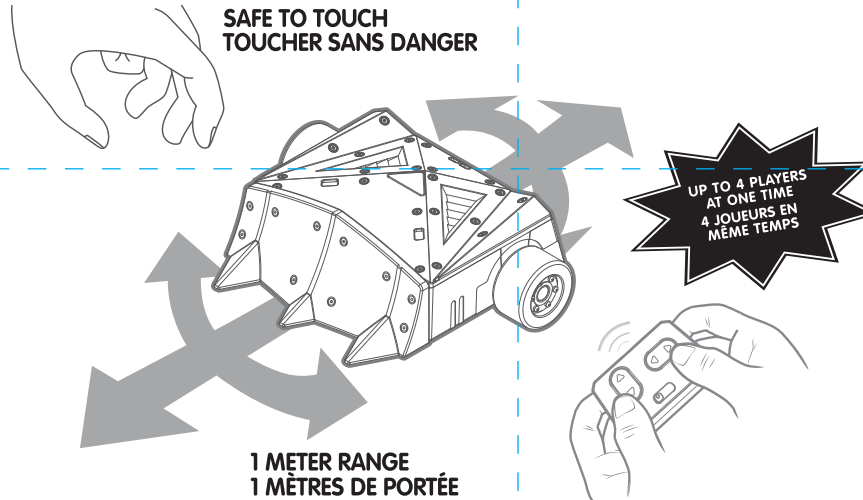
### To remove/Pour retirer:

1. Turn bot over and push tab away from the chassis.
2. Slide wedge off.

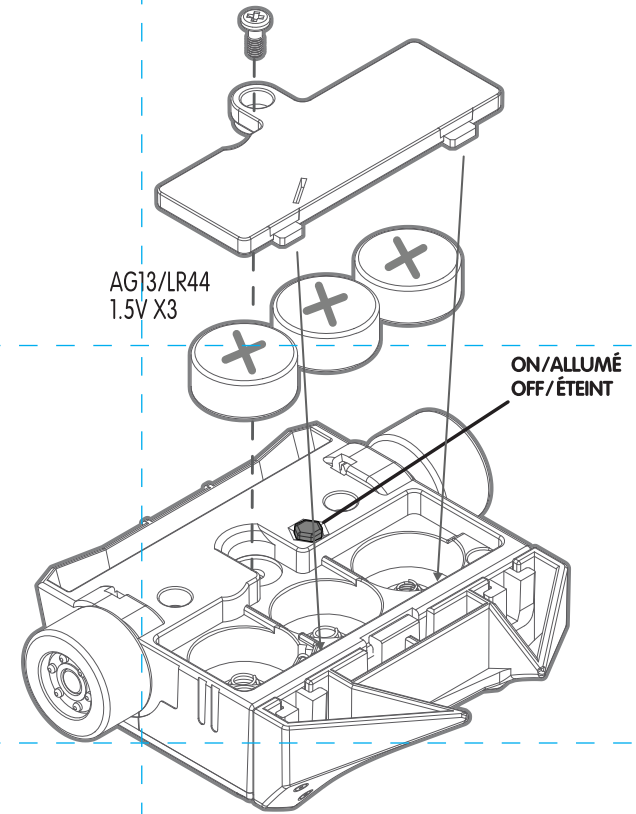
1. Retournez le bot et repoussez la languette du châssis.
2. Enlever les coins en les faisant glisser.



## SAFE TO TOUCH TOUCHER SANS DANGER



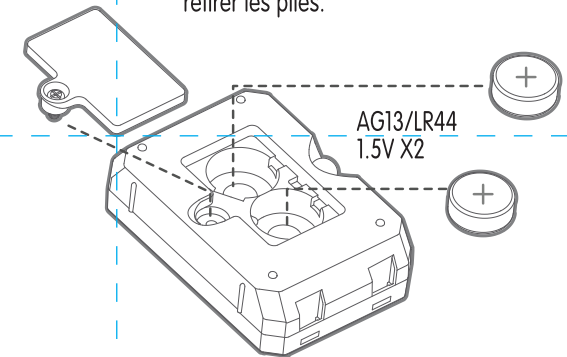
1 METER RANGE  
1 MÈTRES DE PORTÉE



AG13/LR44  
1.5V X3

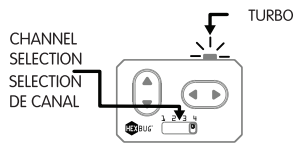
ON/ALLUMÉ  
OFF/ÉTEINT

Open door to install & remove battery.  
Ouvrir le compartiment pour installer et retirer les piles.



AG13/LR44  
1.5V X2

## REMOTE CHANNEL PAIRING STEPS ÉTAPES DE JUMELAGE DE CANAUX À DISTANCE



1. SELECT YOUR CHANNEL. PICK A CHANNEL DIFFERENT FROM OTHER PLAYERS.
2. TURN ON YOUR ROBOT ONE AT A TIME. PRESS THE HEX POWER BUTTON ON THE BOTTOM OF THE ROBOT TO ACTIVATE.
3. ISOLATE YOUR ROBOT FROM OTHER CONTROLLERS IN THE AREA WHEN PAIRING.
4. THEN PRESS ANY BUTTON ON THE CONTROLLER. THE FIRST REMOTE TO SIGNAL THE ROBOT WILL BE THE FIRST TO CONNECT WITH IT.
5. TURN ROBOT OFF/ON TO RESET PAIRING IF NECESSARY.

1. CHOISISSEZ LE CANAL. CHOISISSEZ UN CANAL DIFFÉRENT DE CELUI DES AUTRES JOUEURS.
2. ALLUMEZ LES ROBOTS UN À LA FOIS. APPUYEZ SUR LE BOUTON D'ALIMENTATION SOUS LE ROBOT POUR ACTIVER.
3. ISOLEZ VOTRE ATHLÈTE ROBOTIQUE DES AUTRES CONTRÔLEURS DANS LA ZONE LORS DU JUMELAGE.
4. APPUYEZ ENSUITE SUR N'IMPORTE QUEL BOUTON DE LA TÉLÉCOMMANDE. LA PREMIÈRE TÉLÉCOMMANDE À ENVOYER UN SIGNAL AU ROBOT SERA LA PREMIÈRE À ÉTABLIR UNE CONNEXION.
5. ÉTEIGNEZ ET RALLUMEZ LE ROBOT POUR RECOMMENCER LE JUMELAGE SI NÉCESSAIRE.

