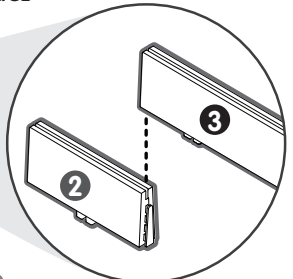
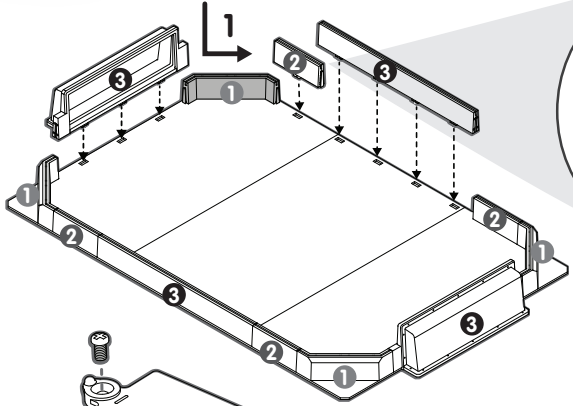
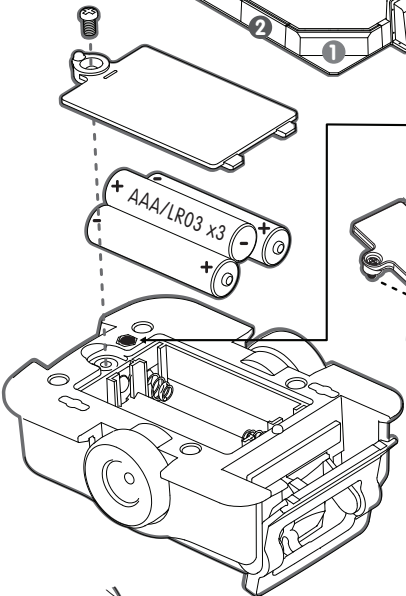




PLACE CORNERS DOWN AND SLIDE TO LOCK/
PLACEZ LES COINS VERS LE BAS PUIS FAITES GLISSER POUR
SÉCURISER EN PLACE/COLOQUE LAS ESQUINAS Y DESLICE
PARA TRABARLAS

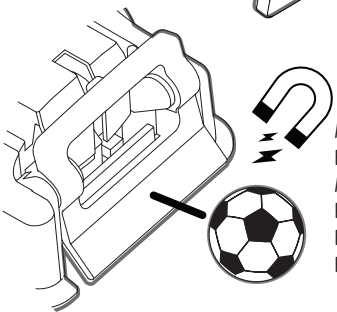


LOCK PIECES INTO PLACE
VERROUILLE LES PIÈCES
EN PLACE/TRABE LAS
PIEZAS EN SU LUGAR



ON/ALLUMÉ
OFF/ÉTEINT
ENCENDIDO/APAGADO

4x AG13/LR44 1.5V
6x AAA/LR03 1.5V
BATTERIES INCLUDED
PILES INCLUSES/PILAS
INCLUIDAS BATERIE
ENTHALTEN/BATERIA INCLUSA

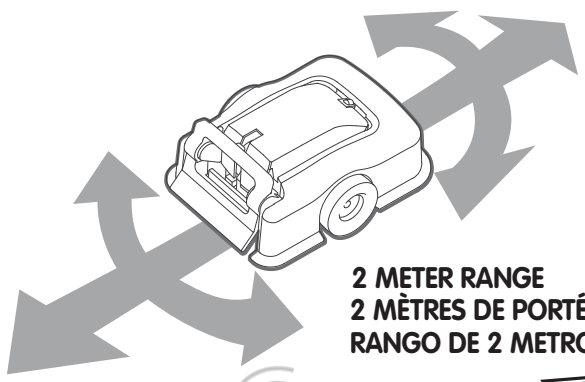


MAGNETIC PIECES
EASILY CONNECTS
MORCEAUX MAGNÉTIQUES
RACCORDEMENT FACILE
PIEZAS MAGNÉTICAS
FÁCIL CONEXIÓN

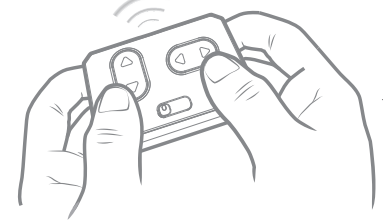
CUSTOMIZATION/PERSONNALISATION/PERSONALIZABLE

PLACE FLAG STICKERS, OF YOUR TEAM, ON CAPS TO CUSTOMIZE
ROBOTIC ATHLETES/PLACEZ LES AUTOCOLLANTS DES DRAPEAUX
SUR LES CASQUETTES DE VOTRE ÉQUIPE/POUR CONFIGURER VOS
ATHLÈTES ROBOTIQUES PERSONNALISÉS COLOQUE LOS INDICADORES
ADHESIVOS DE SU EQUIPO EN LAS TAPAS PARA PERSONALIZAR
LOS ROBOTIC ATHLETES

PLEASE KEEP THESE INSTRUCTIONS.
Veuillez conserver le mode d'emploi./Por favor conserve la guía de
instrucciones./Diese Anleitung bitte aufbewahren./Conse ueste istruzioni.



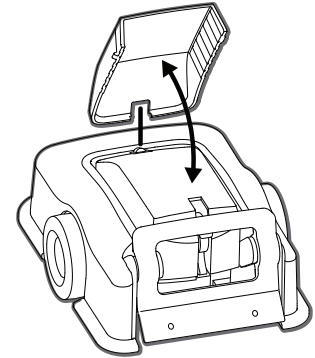
2 METER RANGE
2 MÈTRES DE PORTÉE
RANGO DE 2 METROS



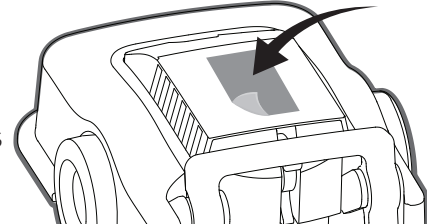
SWITCHING CAPS/CHANGEZ LES CASQUETTES/TAPAS INTERCAMBIABLES

SLIDE BACK OF CAP INTO PLACE, THEN LOWER FRONT TO SNAP IN!/GLISSEZ L'ENDOS DE LA
CASQUETTE EN PLACE, PUIS ABaissez L'AVANT POUR BIEN LA METTRE EN PLACE!/DESLICE LA
PARTE TRASERA DE LA TAPA PARA QUE QUEDE EN EL LUGAR Y, LUEGO, BAJE LA PARTE
DELANTERA PARA AJUSTARLA.

TO REMOVE CAP, SQUEEZE SIDES TO RELEASE/POUR ENLEVER LA CASQUETTE, PESEZ SUR LES
CÔTÉS POUR QUELLE RELÂCHE/PARA QUITAR LA TAPA, AJUSTE LOS LADOS PARA LIBERARLA

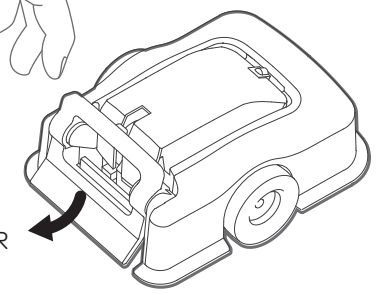


REUSABLE
RÉUTILISABLE
REUTILIZABLE

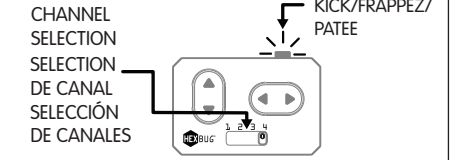


SAFE TO TOUCH
SÉCURITAIRE
AU TOUCHER
SEGURO
AL TACTO

KICKER
LE LANCEUR
PATEADOR



**REMOTE CHANNEL PAIRING STEPS
ÉTAPES DE JUMELAGE DE CANAUX À DISTANCE
PASOS PARA SINCRONIZAR CANAL REMOTO**



1. SELECT YOUR CHANNEL. PICK A CHANNEL DIFFERENT FROM OTHER PLAYERS.
2. TURN ON YOUR ROBOT ONE AT A TIME. PRESS THE HEX POWER BUTTON ON THE BOTTOM OF THE ROBOT TO ACTIVATE.
3. ISOLATE YOUR ROBOT FROM OTHER CONTROLLERS IN THE AREA WHEN PAIRING.
4. THEN PRESS ANY BUTTON ON THE CONTROLLER. THE FIRST REMOTE TO SIGNAL THE ROBOT WILL BE THE FIRST TO CONNECT WITH IT.
5. TURN ROBOT OFF/ON TO RESET PAIRING IF NECESSARY.

1. CHOISISSEZ LE CANAL. CHOISISSEZ UN CANAL DIFFÉRENT DE CELUI DES AUTRES JOUEURS.
2. ALLUMEZ LES ROBOTS UN À LA FOIS. APPUYEZ SUR LE BOUTON D'ALIMENTATION SOUS LE ROBOT POUR ACTIVER.
3. ISOLEZ VOTRE ATHLÈTE ROBOTIQUE DES AUTRES CONTRÔLEURS DANS LA ZONE LORS DU JUMELAGE.
4. APPUYEZ ENSUITE SUR N'IMPORTE QUEL BOUTON DE LA TÉLÉCOMMANDE. LA PREMIÈRE TÉLÉCOMMANDE À ENVOYER UN SIGNAL AU ROBOT SERA LA PREMIÈRE À ÉTABLIR UNE CONNEXION.
5. ÉTEIGNEZ ET RALLUMEZ LE ROBOT POUR RECOMMENCER LE JUMELAGE SI NÉCESSAIRE.

1. ELIJA SU CANAL. ELIJA UN CANAL DIFERENTE DE OTROS JUGADORES.
2. ENCIENDA UN ROBOT A LA VEZ. PRESIONE EL BOTÓN DE ENCENDIDO HEX EN LA PARTE INFERIOR DEL ROBOT PARA ACTIVARLO.
3. AÍSLE AL ROBOT DE OTROS CONTROLADORES DE LA ZONA CUANDO LO SINCRONICE.
4. LUEGO PRESIONE CUALQUIER BOTÓN DEL CONTROLADOR. EL PRIMER CANAL REMOTO QUE SEÑALE EL ROBOT SERÁ EL PRIMERO EN CONECTARSE CON ÉL.
5. ENCIENDA/APAGUE EL ROBOT PARA REINICIAR LA SINCRONIZACIÓN, SI FUERA NECESARIO.

HEXBUG® is a registered trademark of / est une marque déposée de / es una marca registrada de / ist eine geschützte Marke von / è un marchio registrato di / is een geregistreerd handelsmerk van / é uma marca registrada da Innovation First, Inc. DO NOT EAT HEXBUG® / Ne pas manger le HEXBUG® / NO INGERA LOS HEXBUG® / ESSEN SIE HEXBUG® NICHT! / NON MANGIARE HEXBUG® / HEXBUG® NIET OPETEN / NAO COMAS O HEXBUG®. The item inside this package may vary from the photographs and/or illustrations. L'objet contenu dans cet emballage peut être différent des photographies et/ou illustrations. El artículo dentro de este paquete podría variar con respecto a las fotografías y/o ilustraciones. Der Gegenstand in dieser Packung kann von den Fotografien und/oder Illustrationen abweichen. Gli articoli contenuti nell'imballaggio possono variare da fotografie e/o illustrazioni. Het item in deze verpakking kan afwijken van de foto's en/of de illustraties. O item dentro desta embalagem pode variar das fotografias e/ou ilustrações. Please retain package for future reference. Veuillez conserver l'emballage pour toute référence ultérieure. Conserve el paquete para referencia en el futuro. Bitte heben Sie die Packung für künftige Bezugnahme auf. Conservare l'imballaggio originale per riferimenti futuri. Bewaar de verpakking voor verwijzing in de toekomst. Mantenha a embalagem para consulta futura. Please remove all packaging material before giving to children. Veuillez retirer tout élément d'emballage avant de donner à un enfant. Quite todos los materiales del paquete antes de entregar a niños. Bitte entfernen Sie die Verpackung vollständig, bevor Sie den Inhalt Kindern geben. Rimuovere tutto l'imballaggio prima di consegnare il prodotto ai bambini. Verwijder al het verpakkingsmateriaal voordat het aan kinderen wordt gegeven. Retire todo o material da embalagem antes de dar às crianças. This product conforms to the safety regulations. Ce produit est conforme aux réglementations de sécurité. Este producto cumple con las reglas de seguridad. Dieses Produkt entspricht den Sicherheitsvorschriften. Il prodotto è conforme alle norme di sicurezza. Dit product voldoet aan de veiligheidsvoorschriften. Este produto está em conformidade com os regulamentos de segurança. MADE AND ASSEMBLED IN CHINA. FABRIQUE ET ASSEMBLE EN CHINE. FABRICADO Y ARMADO EN CHINA. HERGESTELLT UND ZUSAMMENGEBAUT IN CHINA. REALIZZATO E ASSEMBLATO IN CINA. GEMAAKT EN GEMOENTEERD IN CHINA. FEITO E MONTADO NA CHINA. ©Copyright 2018. All rights reserved. Tous droits réservés. Todos los derechos reservados. Alle Rechte vorbehalten. Tutti i diritti riservati. Alle rechten voorbehouden. Todos os Direitos Reservados.

Custom manufactured in / Fabriqué sur mesure en / Fabricado a medida en / Hergestellt in / Prodotto in / Op maat gefabriceerd in / Fabricado a medida na / China for Innovation First Trading SARL. Distributed in the U.S.A. by / Distribué aux Etats-Unis par / Distribuido en los EE.UU. por / Vertrieb in den USA durch / Distribuito negli U.S.A. da / Gedistribueerd in de VS door / Distribuido nos EUA pela / Innovation First Labs, Inc., 6725 W. FM 1570, Greenville, Texas 75402, U.S.A. Distributed in Europe by / Distribué en Europe par / Distribuido en Europe por / Vertriebt in Europe durch / Distribuito in Europe da / Gedistribueerd in Europe door / Distribuido na Europa pela / Innovation First Trading SARL, 21b rue Gabriel Lippmann L-5365 Munsbach Luxembourg +352 27 86 04 87. Distributed in Canada by / Distribué au Canada par / Distribuido en Canadá por / Vertrieb in Canada durch / Distribuito in Canada da / Gedistribueerd in Canada door / Distribuido no Canadá pela / Innovation First Trading, Inc., 6725 W. FM 1570, Greenville, Texas 75402, U.S.A. www.hexbug.com/contact

"This device complies with Part 15 of the FCC Rules. Operation is subject to the following two conditions: (1) This device may not cause harmful interference, and (2) this device must accept any interference received, including interference that may cause undesired operation."
 "Ce dispositif respecte l'article 15 des règles de la FCC. L'opération est soumise aux deux conditions suivantes: (1) Ce dispositif ne peut pas causer d'interférence nuisible, et (2) ce dispositif doit accepter n'importe quelle interférence reçue, même celles qui peuvent causer une opération indésirable."



Contains button cell battery. • Battery must be recycled or disposed of properly. • If at any time in the future you should need to dispose of this product please note that Waste Electrical Products should NOT be disposed of with household waste. Please recycle where facilities exist. Check with your Local Authority or retailer for recycling advice. (Waste Electrical and Electronic Equipment Directive).

Contient pile bouton. • La pile doit être recyclée ou jetée dans un récipient prévu à cet effet. • Si vous devez jeter ce produit un jour, veuillez noter que les appareils électriques N'ONT PAS leur place dans les sacs à déchets. Veuillez le recycler dans un endroit bénéficiant des installations nécessaires. Renseignez-vous auprès des autorités locales ou de votre détaillant pour obtenir des conseils sur le recyclage de cet appareil. (Directive sur le déchet d'équipement électrique et électronique).

Contiene baterías de células. • La pila se deben reciclar o desechar de manera adecuada. • Si en cualquier momento en el futuro necesitara desechar este producto por favor tenga en cuenta que los Productos Eléctricos de Desecho NO se deben desechar con los desechos domésticos. Por favor recicle cuando existan las facilidades. Solicite consejo a su autoridad local o comerciante minorista en cuanto a reciclaje. (Directiva de Equipos Eléctricos y Electrónicos de Desecho).

Enthält eine Knopfzelle. • Die Batterie muss vorschriftsgemäß recycelt oder entsorgt werden. • Bitte beachten Sie, dass elektrische Geräte gemäß der Elektro- und Elektronik-Altgeräte-Verordnung (ElektroV) NICHT als Hausmüll entsorgt werden dürfen. Sollten Sie dieses Erzeugnis zu einem späteren Zeitpunkt entsorgen wollen, geben Sie es bitte zum Recycling. Weitere Informationen dazu erhalten Sie von Ihrem Händler vor Ort oder den örtlichen Behörden.

Contiene batteria a bottone. • La pila devono essere riciclati o smaltiti in modo corretto. • Se in qualsiasi momento in futuro fosse necessario smaltire questo prodotto, si noti che i rifiuti di materiale elettrico NON vanno gettati nei rifiuti domestici. Si prega di riciclare laddove esistano gli appositi impianti. Chiedere consigli sul riciclaggio alle autorità locali o al rivenditore. (Direttiva sui Rifiuti di Apparecchiature Elettriche ed Elettroniche).

BATTERY SAFETY INFORMATION: • Requires 4 x AG13 (LR44) Button Cell Batteries + 6 x AAA (LR03)(included) •Batteries are small objects. •Replacement of batteries must be done by adults. •Follow the polarity (+/-) diagram in the battery compartment. •Promptly remove dead batteries. •Dispose of batteries immediately and properly. •Wear safety glasses when removing used batteries. •DO NOT dispose of batteries in fire, as batteries may explode or leak. •DO NOT mix old and new batteries or types of batteries (i.e.alkaline/standard). •DO NOT recharge non-rechargeable batteries. •DO NOT short-circuit the batteries. •DO NOT heat, dismantle or deform batteries. •Rechargeable batteries are to be removed from the toy before being charged. •Rechargeable batteries are only to be charged under adult supervision.

INFORMACIÓN DE SEGURIDAD DE LAS PILAS: • Necesita 4 pilas de botón AG13 (LR44) + 6 x AAA (LR03) (que viven incluidas). •Las pilas son objetos pequeños. •Los adultos deben cambiar las pilas. •Seguir el diagrama de polaridad (+/-) ubicado en el compartimiento de pilas. •Quitar de inmediato las pilas descargadas. •Deseche las baterías usadas de inmediato y de manera correcta. •Use gafas de seguridad al quitar baterías usadas. •NO desechar las pilas en el fuego, ya que pueden explotar o gotear. •NO mezclar pilas usadas con nuevas o distintos tipos de pilas (es decir, alcalinas/estándar). •NO recargar pilas no recargables. •NO colocar las pilas en posición de cortocircuito. •Baterías recargables son de ser quitadas del juguete antes de ser cargadas. •Baterías recargables son de sólo ser cargado bajo supervisión adulta.

CONSIGNES DE SÉCURITÉ CONCERNANT LES PILES: •Exige 4 x pile bouton AG13/LR44 + 6 x AAA (LR03) (incluse). •Les piles sont de petits objets. •Le remplacement des piles doit se faire par des adultes. •Suivez le schéma qui indique la polarité (+/-) situé dans le compartiment de la pile. •Ne tardez pas à retirer les piles usées. •Jetez immédiatement et de façon appropriée les batteries usagées. •Portez des lunettes de sécurité lorsque vous retirez des batteries usagées. •NE PAS jeter les piles au feu car elles peuvent exploser ou fuir. •NE PAS mélanger des piles usées avec des piles neuves, ou différents types de piles (par exemple, alcalines/standards). •NE PAS recharger des piles non rechargeable. •NE PAS court-circuiter les piles. •NE PAS chauffer, démonter ou déformer les piles. •Les piles rechargeables sont être enlevées du jouet avant d'est chargé. •Les piles rechargeables sont seulement être chargé sous le contrôle adulte.

SICHERHEITSGEWEISUNGEN FÜR BATTERIEN: • 4 x AG13 (LR44) + 6 x AAA (LR03) Knopfzellen-Batterien (Beiliegend) gebraucht. •Batterien sind kleine Gegenstände. •Batterien dürfen nur von Erwachsenen ausgetauscht werden. •Beachten Sie das Polaritätsdiagramm (+/-) im Batteriefach. •Tauschen Sie leere Batterien sofort aus. •Gebrauchte Batterien müssen umgehend und ordnungsgemäß entsorgt werden. •Beim Entfernen von gebrauchten Batterien muss eine Schutzbrille getragen werden. •Entsorgen Sie Batterien NIEMALS in einem Feuer. Batterien können explodieren oder lecken. •Vermischen Sie KEINE alten und neuen Batterien oder unterschiedliche Batterietypen (z.B. Alkali/Normal). •Laden Sie nicht-aufadbare Batterien NIEMALS auf. •Schließen Sie die Batterien NIEMALS kurz. •Aufadbare Batterien sind, aus dem Spielzeug entfernt zu werden, bevor zu werden geladen. •Aufadbare Batterien sind nur, unter erwachsener Aufsicht geladen zu werden.

INFORMAZIONI DI SICUREZZA SULLE BATTERIE: • Richiede 4 x AG13 (LR44) batterie a bottone + 6 x AAA (LR03) (incluse). • La batterie sono oggetti piccoli. • La sostituzione delle batterie deve essere effettuata dagli adulti. • Seguire il diagramma della polarità (+/-) nell'alloggiamento batteria. • Rimuovere tempestivamente le batterie esaurite. • Smaltire le batterie immediatamente e in modo appropriato. • Indossare occhiali di sicurezza durante lo smaltimento delle batterie. • NON gettare le batterie nel fuoco in quanto potrebbero esplodere o perdere liquido. • NON mescolare batterie vecchie e nuove o tipi diversi di batterie (es. alcaline/standard). • NON ricaricare batterie non ricaricabili. • NON mettere le batterie in corto circuito. • Le batterie ricaricabili devono essere tolte dal gioco prima di essere addebitato. • Le batterie ricaricabili sono solo essere addebitato sotto la supervisione adulta.

FCC Note

"This equipment has been tested and found to comply with the limits for a Class B digital device, pursuant to part 15 of the FCC rules. These limits are designed to provide reasonable protection against harmful interference in a residential installation. This equipment generates, uses and can radiate radio frequency energy and, if not installed and used in accordance with the instructions, may cause harmful interference to radio communications. However, there is no guarantee that interference will not occur in a particular installation. If this equipment does cause harmful interference to radio or television reception, which can be determined by turning the equipment off and on, the user is encouraged to try to correct the interference by one or more of the following measures: • Reorient or relocate the receiving antenna. • Increase the separation between the equipment and receiver. • Connect the equipment into an outlet on a circuit different from that to which the receiver is connected. • Consult the dealer or an experienced radio/TV technician for help.

Warning: Changes or modifications to this unit not expressly approved by the party responsible for compliance could void the user's authority to operate the equipment.

Mention de la FCC

"Cet équipement a été testé et approuvé pour respecter les limites de la Classe B d'appareil numériques, conformément à l'article 15 des règles de la FCC. Ces limites sont conçues pour assurer une protection raisonnable contre l'interférence nuisible dans une installation résidentielle. Cet équipement produit, utilise et émet l'énergie de fréquence radio et, s'il n'est pas installé et utilisé conformément aux instructions, il peut causer une interférence nuisible aux communications radio. Cependant, il n'y a aucune garantie qu'une interférence n'arrivera pas dans une installation particulière. Si cet équipement cause une interférence nuisible, à la réception de la radio ou de la télévision, qui peut être déterminée par la mise en marche et l'arrêt de l'équipement, l'utilisateur est encouragé à essayer de corriger l'interférence par une ou plusieurs des mesures suivantes: • Réorienter ou déplacer l'antenne de réception. • Augmenter la distance entre l'équipement et le récepteur. • Connecter l'équipement à une sortie sur un circuit différent de celui avec lequel le récepteur est connecté. • Consulter le vendeur ou un technicien de radio/TV expérimenté pour de l'aide.

Attention: Les changements ou modifications effectués sur cette unité non expressément approuvé par le responsable légal de la conformité pourraient annuler l'autorisation donnée à l'utilisateur pour exploiter l'équipement.

FCC statement/Communiqué de la FCC



WARNING: Dispose of used batteries immediately. Keep new and used batteries away from children. If you think batteries might have been swallowed or placed inside any part of the body, seek immediate medical attention.



AVERTISSEMENT: Éliminez les batteries usagées immédiatement. Gardez les batteries neuves et usagées hors de portée des enfants. Si vous pensez que des batteries ont peut-être été avalées ou introduites à l'intérieur du corps, contactez immédiatement un médecin.



ADVERTENCIA: Deseche las pilas usadas de inmediato. Mantenga tanto las pilas nuevas como las usadas fuera del alcance de los niños. Si cree que alguien se ha tragado o insertado una pila en cualquier parte del cuerpo, busque atención médica de inmediato.



WARNING: Entsorgen Sie Altbatterien unverzüglich. Achten Sie darauf, dass weder neue noch gebrauchte Batterien in die Hände von Kindern geraten. Falls Sie den Verdacht hegen, dass eine Knopfzelle verschluckt oder innerhalb eines Körperteils platziert wurde, suchen Sie unverzüglich einen Arzt auf.



ATTENZIONE: Smaltire immediatamente le batterie usate. Mantenere le batterie nuove e usate lontane dalla portata dei bambini. Se si ritiene che le batterie siano state ingerite o inserite in qualsiasi parte del corpo, rivolgersi immediatamente a un medico.

CAN ICES 3(B)/NMB-3(B)
ICES statement/Communiqué de la ICES
 This Class B digital apparatus complies with Canadian ICES-003. Cet appareil numérique de la classe B est conforme à la norme NMB-003 du Canada.



Warning: CHOKING HAZARD – Small parts.
Avvertimento: RISQUE D'ASPHYXIE – Ce produit contient de petits éléments.
Advertencia: RIESGO DE ASFIXIA – Contiene piezas pequeñas.
Achtung: ERSTICKUNGSGEFÄHR – Kleinteile.
Attenzione: RISCHIO DI SOFFOCAMENTO – Pezzi piccoli.



FOLLOW US SUIVEZ NOUS

 HEXBUG.COM HEXBUG.CA

