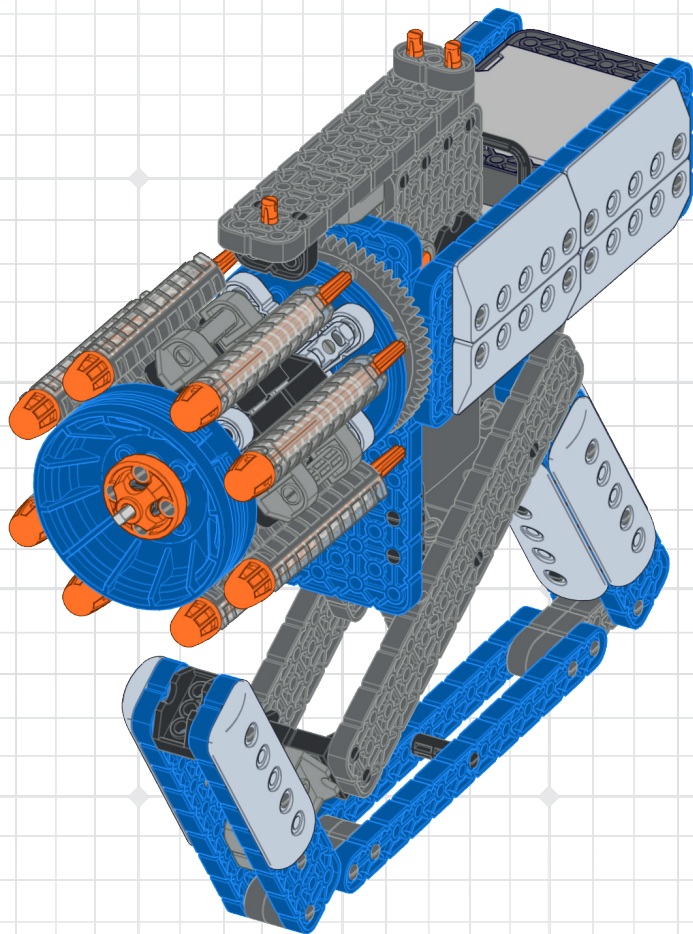


HEXBUG®

VEX®

ROBOTICS

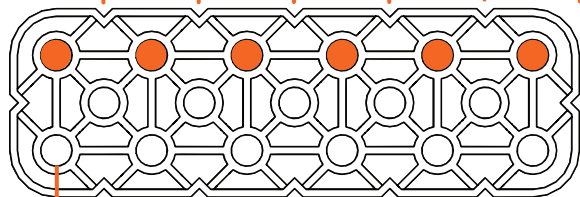
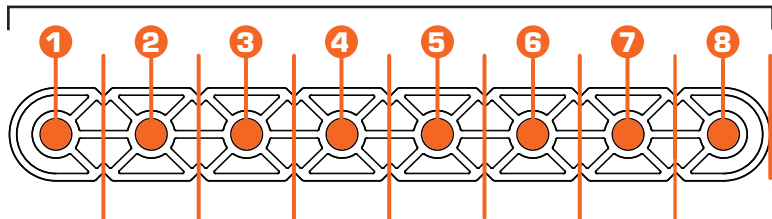


GATLING RAPID FIRE™

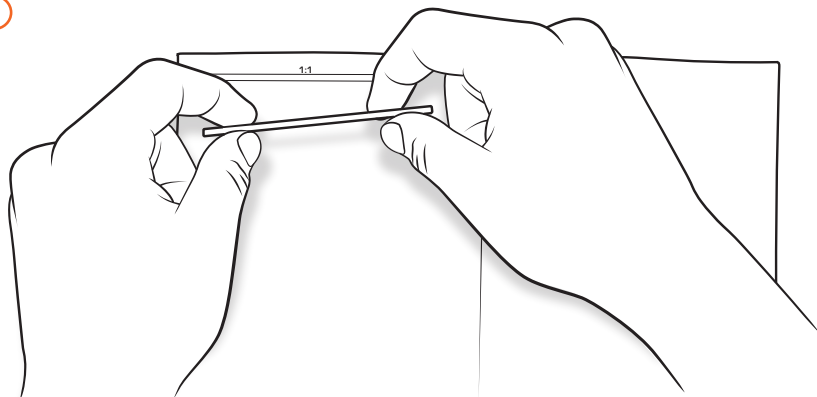
**PARENT/ GUARDIAN • PADRE/ GUARDIÁN •
ERZIEHUNGSBERECHTIGTE • GENITORE/TUTORE•**

**COUNT BEFORE YOU CONNECT • CONTAR ANTES DE CONECTAR •
COMPTER AVANT DE CONNECTER • CONTARE I PEZZI PRIMA DI
COLLEGARLI • ERST ZÄHLEN, DANN VERBINDEN • POLICZ, ZANIM
POŁĄCZYSZ • TELL VOORDAT U AANSLUIT**

1:1



1



**CHECK PIECES AGAINST ACTUAL SIZE IN MANUAL
VERIFICAR PARTES CONTRA TAMAÑO REAL EN EL MANUAL
VERIFIEZ LES PIÈCES CONTRE LEURS TAILLES REELLES DANS LE MANUEL
CONTROLLARE LE DIMENSIONI DEI PEZZI NEL MANUALE RISPETTO ALLA
GRANDEZZA NATURALE
BAUTEILE MIT DER ORIGINALGRÖÙE IN DER ANLEITUNG VERGLEICHEN
SPRAWDŹ ELEMENTY WZGLĘDEM RZECZYWISTEGO ROZMIARU W INSTRUKCJI
CHECK STUKKEN TEGEN DE WERKELIJKE GROOTTE IN DE HANDMATIC**



**ALERT
ALERTA
ALERTE
ATTENZIONE
WARNUNG
OSTRZEŻENIE
WAAKSCHUWING**



**CORRECT
CORRECTO
CORRECTE
CORRETTO
RICHTIG
PRAWIDŁOWO
CORRECT**



**FLIP
VOLTEAR
RETOURNER
CAPOVOLGERE
UMDREHEN
PRZERZUĆ
OMDRAAIEN**



**INCORRECT
INCORRECTO
INCORRECTE
NON CORRETTO
FALSCH
NIEPRAWIDŁOWO
VERKEERD**



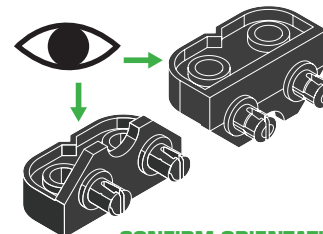
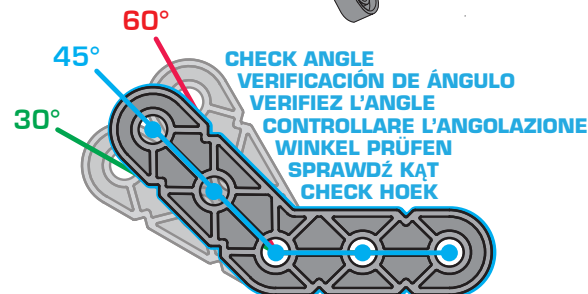
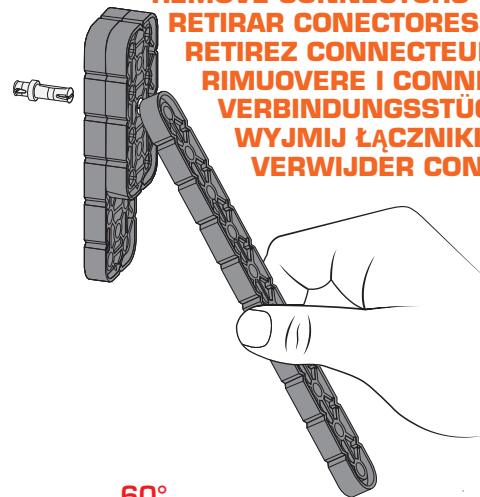
**NOTICE
AVISO
AVIS
FARE ATTENZIONE
HINWEIS
ZWRÓĆ UWAGĘ
OPMERKEN**



**ALTERNATE VIEW
VISTA ALTERNATIVA
AUTRE VUE
VISTA ALTERNATIVA
ANDERE ANSICHT
WIDOK ALTERNATYWNY
VITZICHT**

**PARENT/TUTEUR • ELTERN /
OUDER/VOOGD • RODZIC /OPIEKUN**

**REMOVE CONNECTORS
RETIRAR CONECTORES
RETIREZ CONNECTEURS
RIMUOVERE I CONNETTORI
VERBINDUNGSSTÜCKE ENTFERNEN
WYMIJ ŁĄCZNIKI
VERWIJDER CONNECTORS**



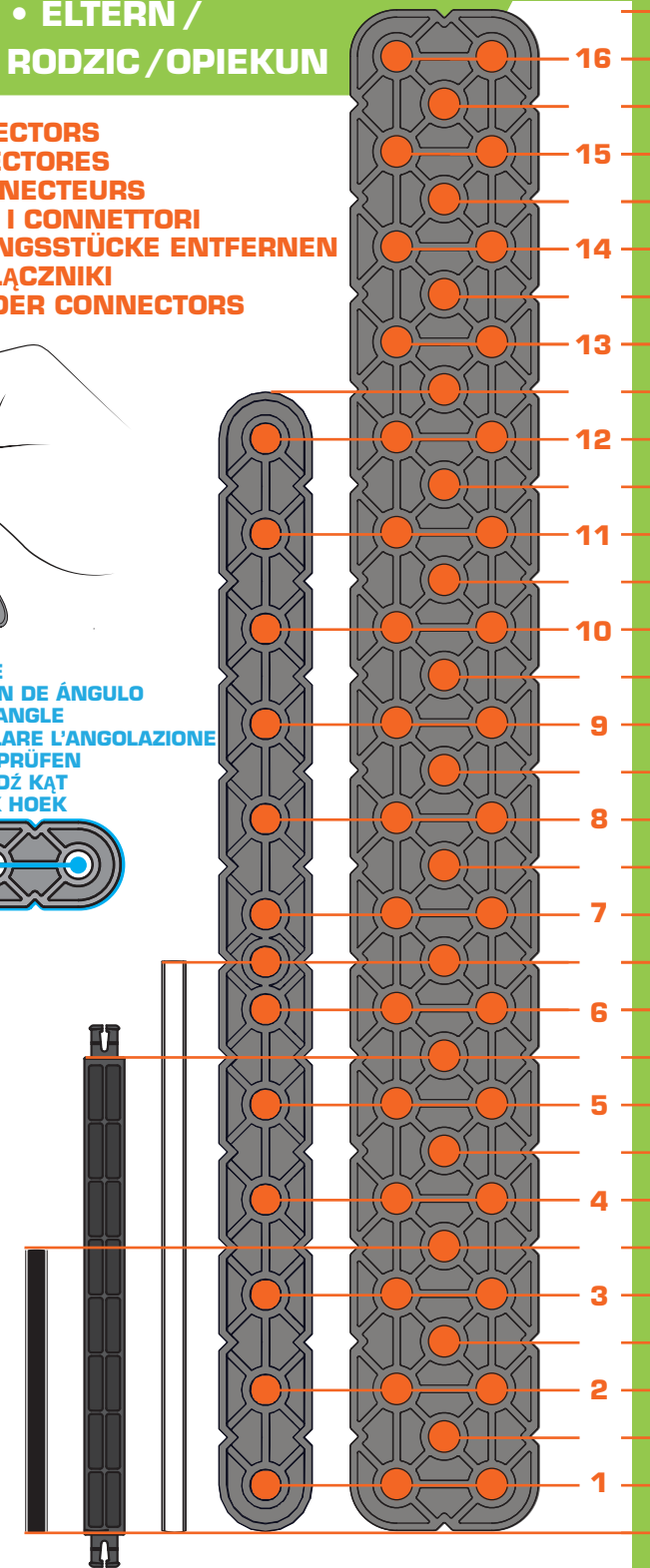
**CONFIRM ORIENTATION
CONFIRMAR ORIENTACIÓN
CONFIRMEZ L'ORIENTATION
CONFERMARE L'ORIENTAMENTO
AUSRICHTUNG PRÜFEN
POTWIERDŹ ORIENTACJĘ
BEVESTIG ORIENTATIE**



**ROTATE
GIRAR
FAIRE TOURNER
RUOTARE
DREHEN
OBRÓĆ
DRAAIEN**



**WIND UP
DAR CUERDA
LIQUIDER
ARROTOLA
AUFZIEHEN
NAWIŃ
OPWINDEN**





- 1x** 228-3616-001 **1x2**
- 4x** 228-3616-003 **1x4**
- 2x** 228-3616-004 **1x5**
- 2x** 228-3616-006 **1x7**
- 2x** 228-5587-011 **1x12**
- 2x** 228-3616-026 **2x12**
- 1x** 228-3616-023 **2x8**
- 1x** 228-3616-024 **2x9**
- 2x** 228-5587-024 **2x9**
- 2x** 228-5587-206 **2x11**
- 2x** 228-5575-156 **4x12**
- 2x** 228-5587-045 **2x2 45°**
- 1x** 228-3446-1486



- 2x** 228-3616-147 **3x3 30°**
- 2x** 228-3616-1268 **2x2 45°**
- 6x** 228-5575-1436
- 8x** 228-5575-1705 **4x6**
- 2x** 228-3616-042 **4x10**
- 1x** 228-5587-044



- 1x** 406-3378
- 1x** 406-3370
- 1x** 406-3372

58x 228-3616-060 **1x1**

12x 228-3944-064 **0.5x**

14x 228-5573-061 **1x2**

13x 228-3616-062 **2x2**

3x 228-3201-065 **1x**

4x 228-3944-066 **1.5x**

5x 228-3616-089 **3x3**

5x 228-3446-086 **0x2**

2x 228-3446-087 **0x3**

4x 228-3201-277

2x 228-3944-136

1x 228-3201-220

2x 228-3201-1250

11x 228-3201-271

4x 228-3201-272

3x 228-3201-128

27x 228-3201-109

4x 228-3201-099


8x 228-5575-171

8x 228-3944-127

2x 228-3201-129

1x 228-3944-135

4x 228-3944-130



5x 228-2500-143

1x 228-3944-112

1x 228-3446-154

1x 228-5581-094

1x 228-2500-264

1x 228-3446-1925

1x 228-5587-1211

8x 406-6108-1399

1x 228-3616-213


8x 228-3446-1394

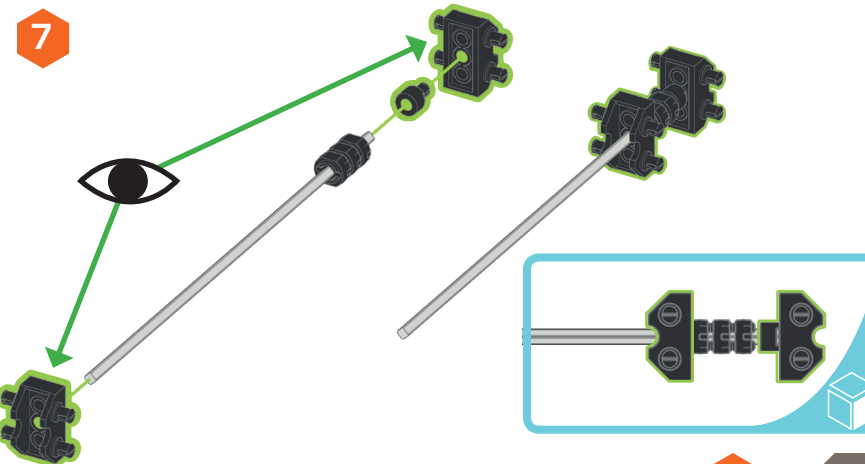
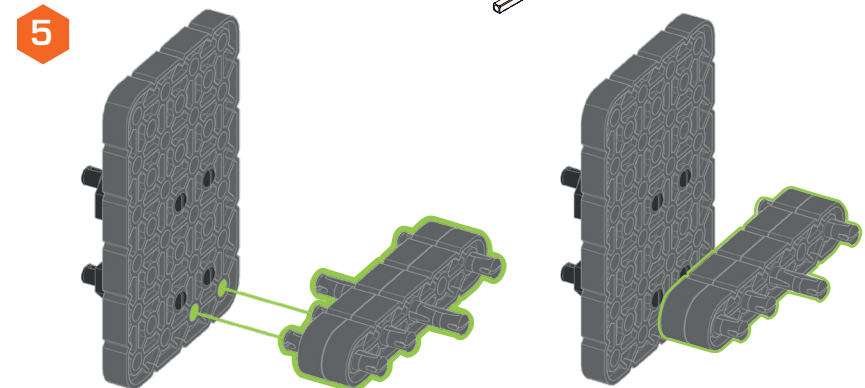
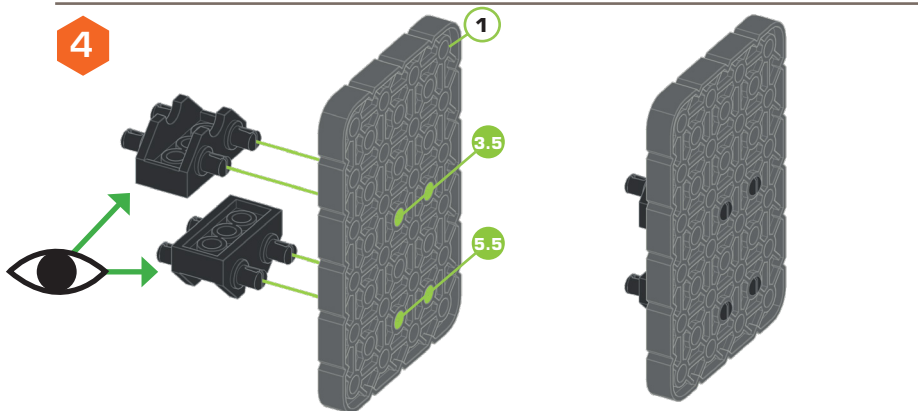
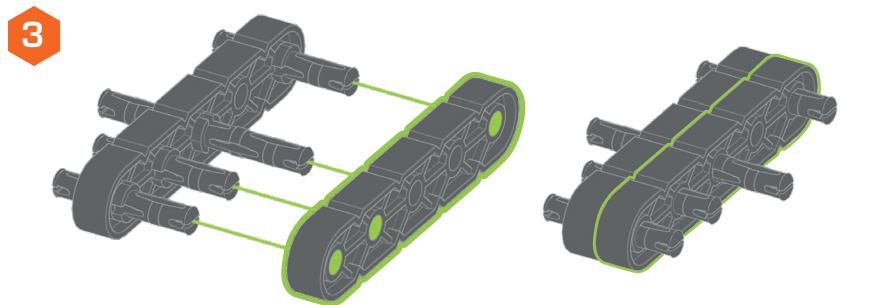
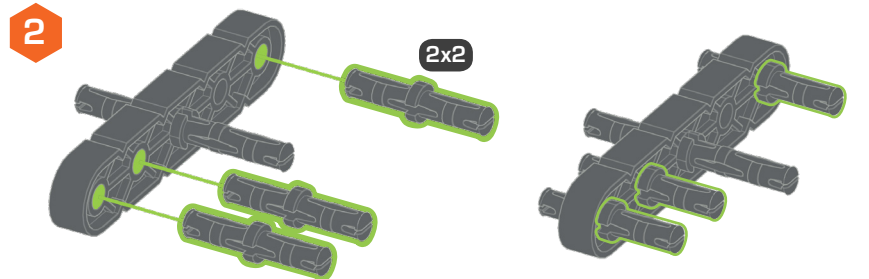
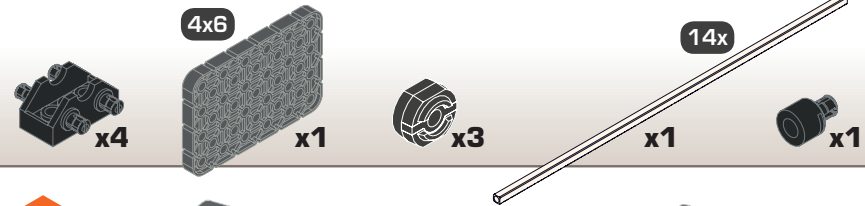
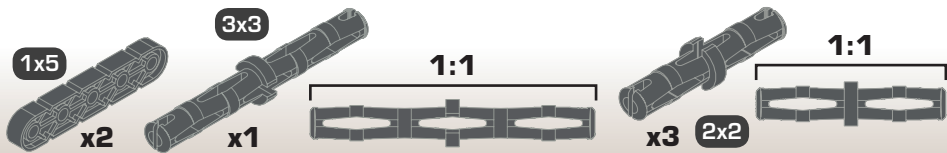
2x 228-3201-114

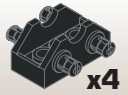
1x 228-5587-200

1x 228-3616-215

14x







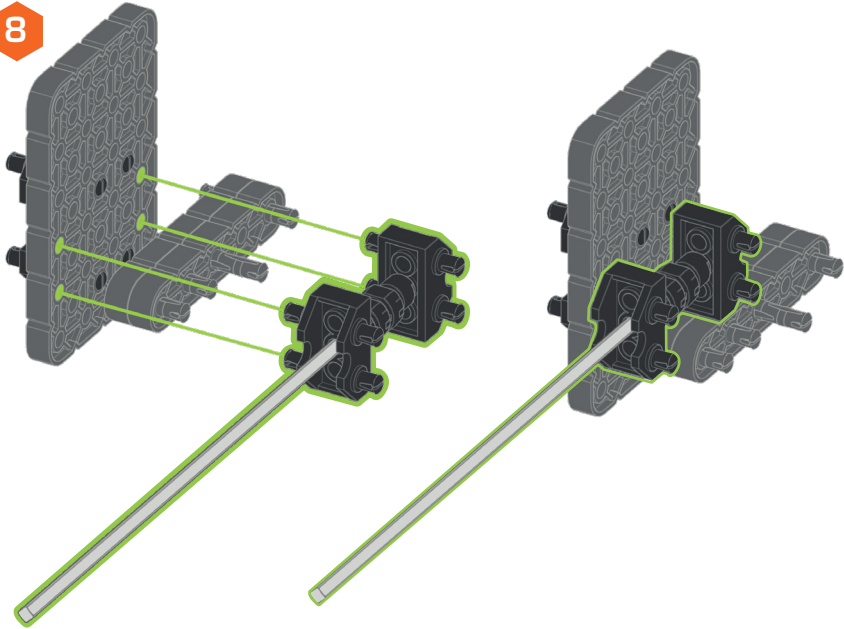
x4

4x6

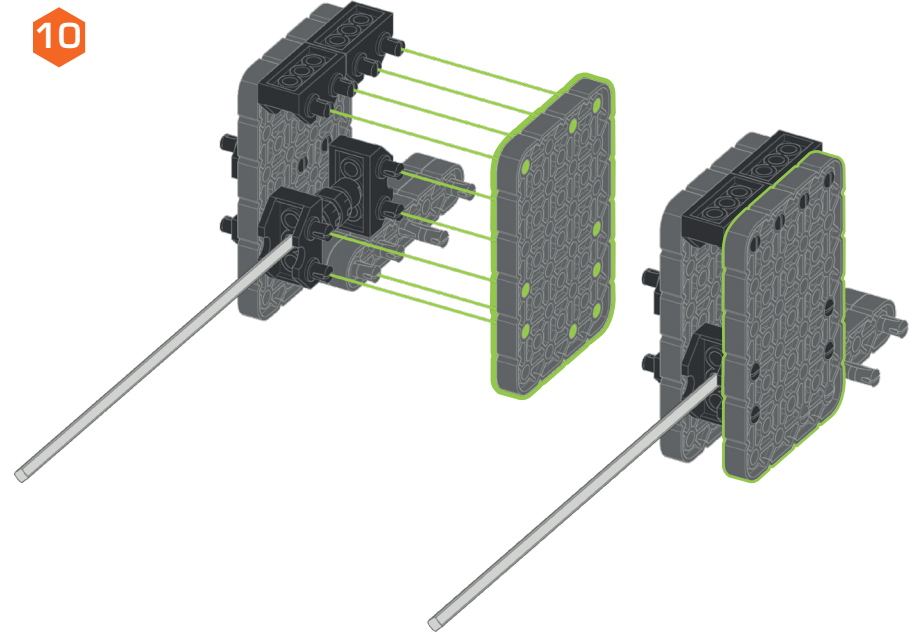


x1

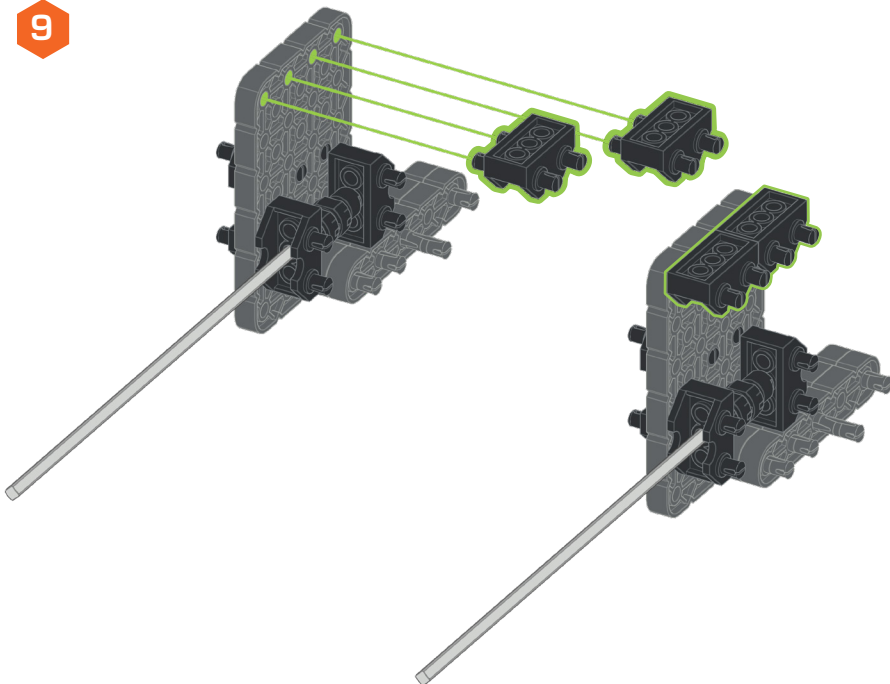
8



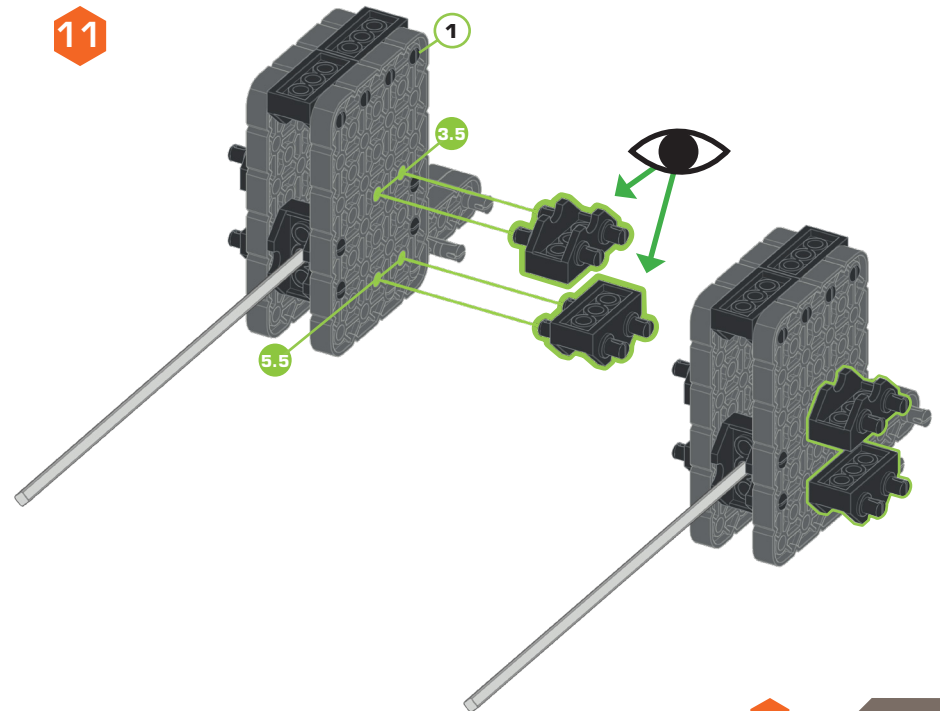
10

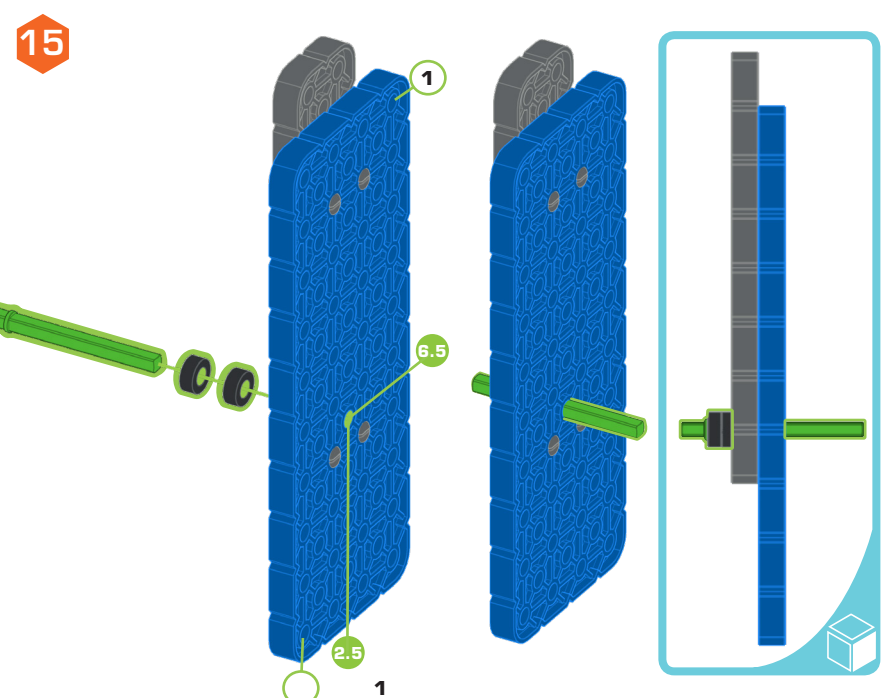
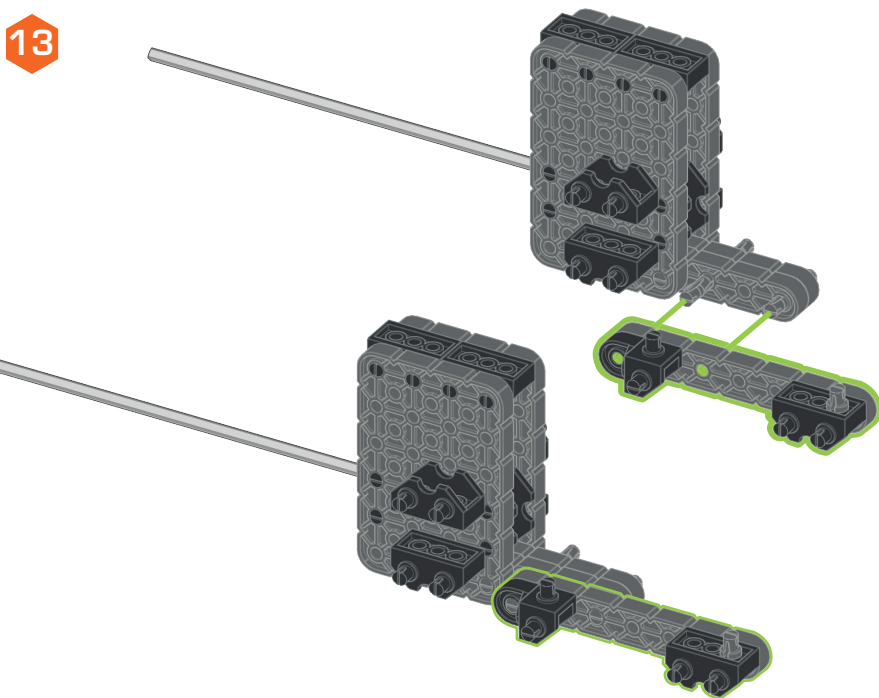
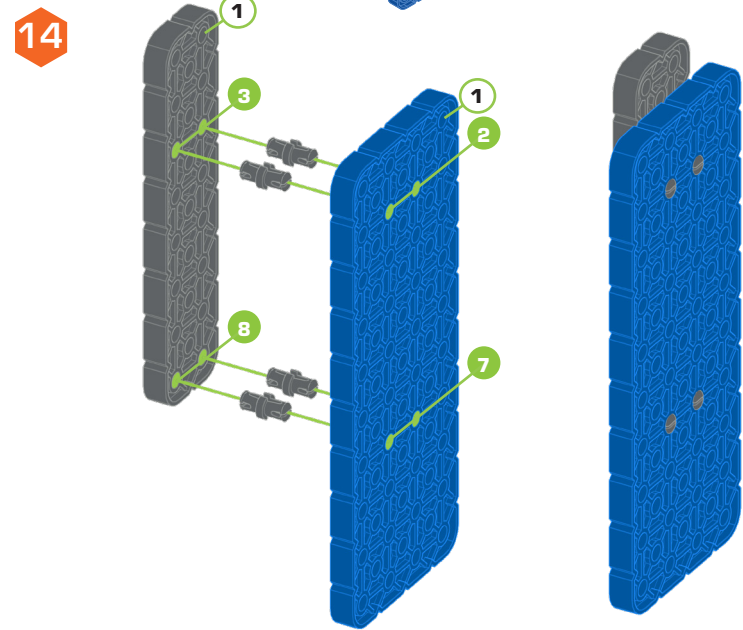
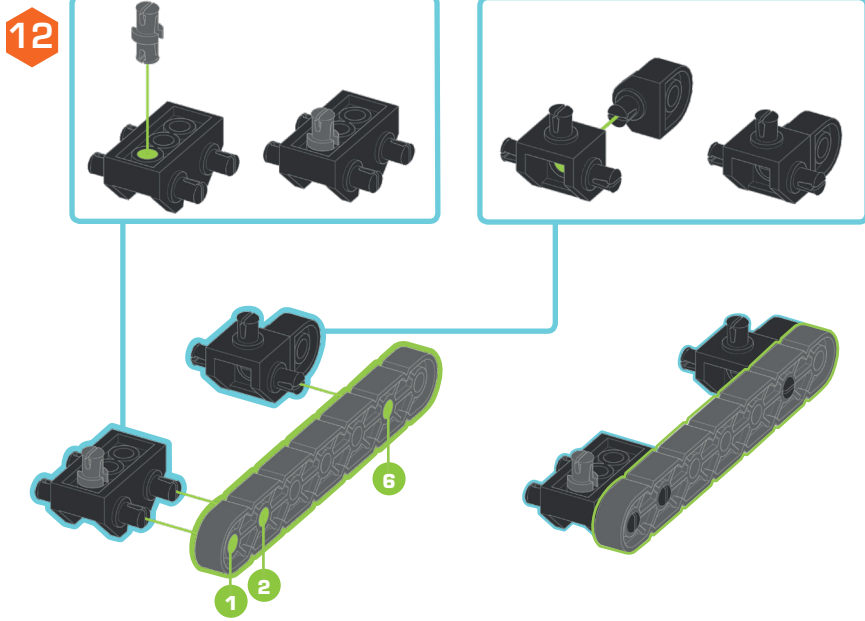
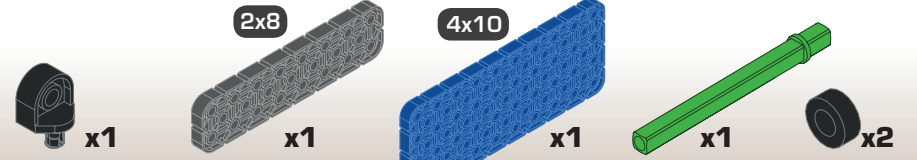


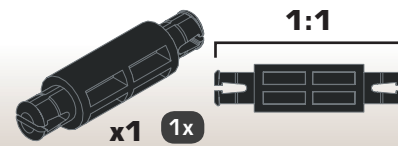
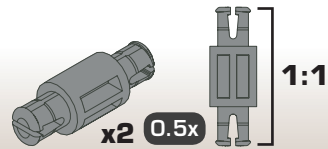
9



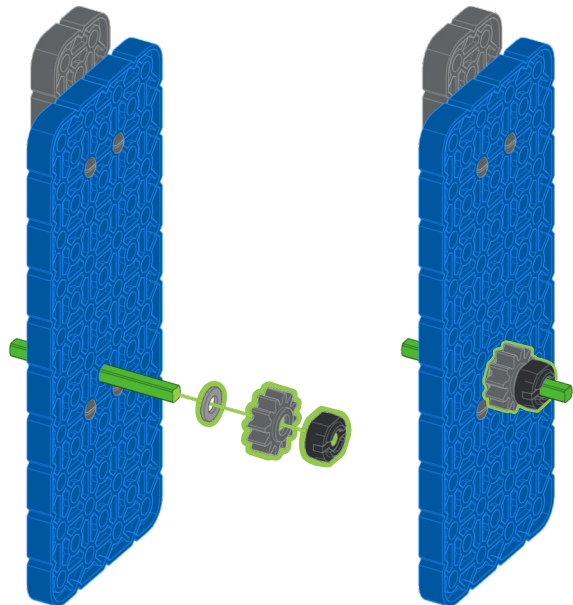
11



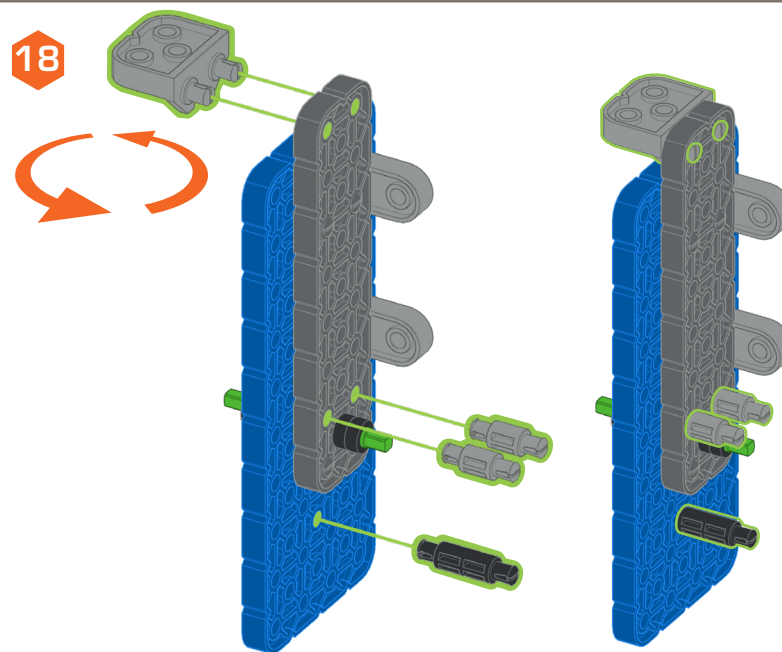




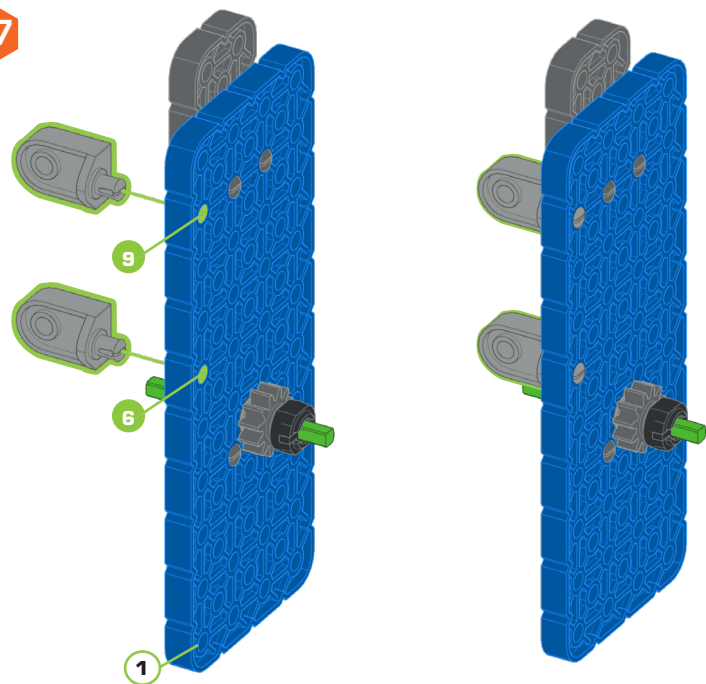
16



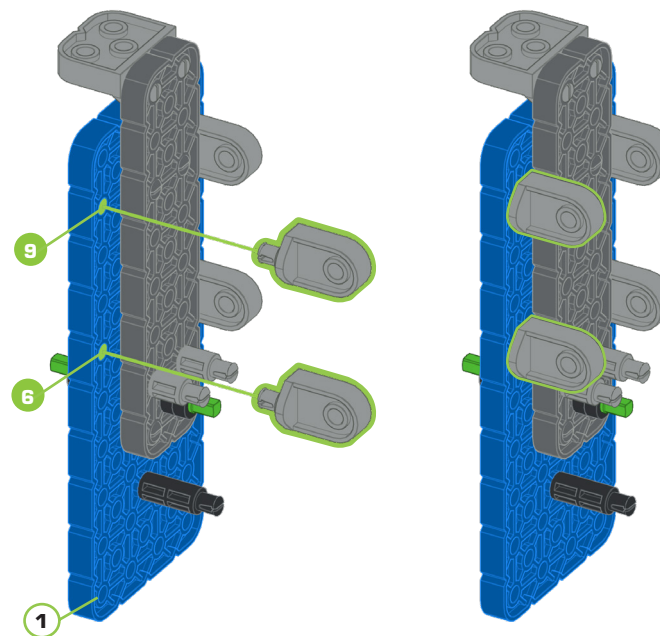
18

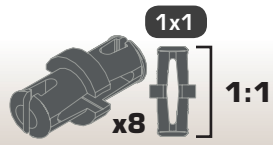
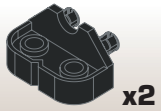
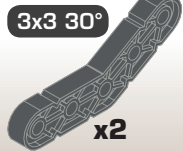


17



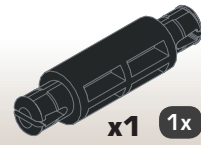
19



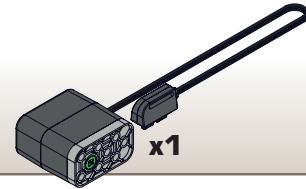


1x1

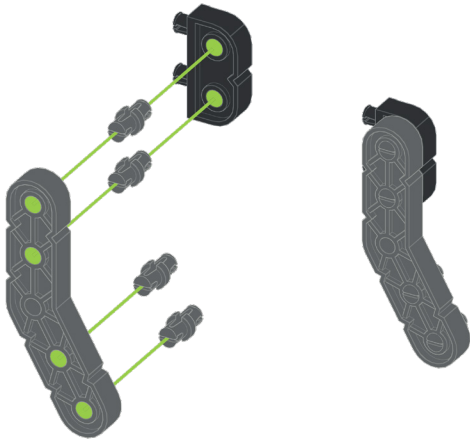
1:1



1x



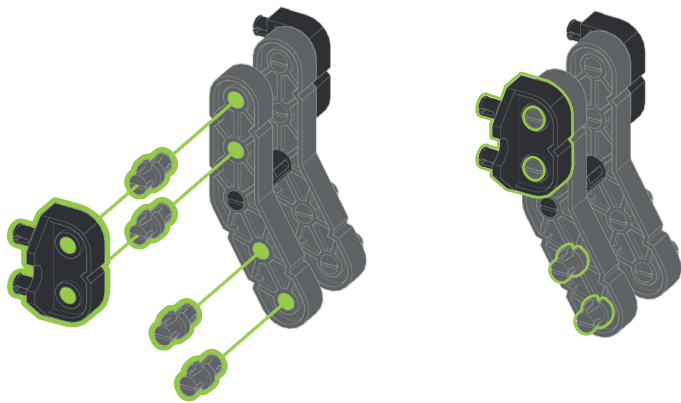
20



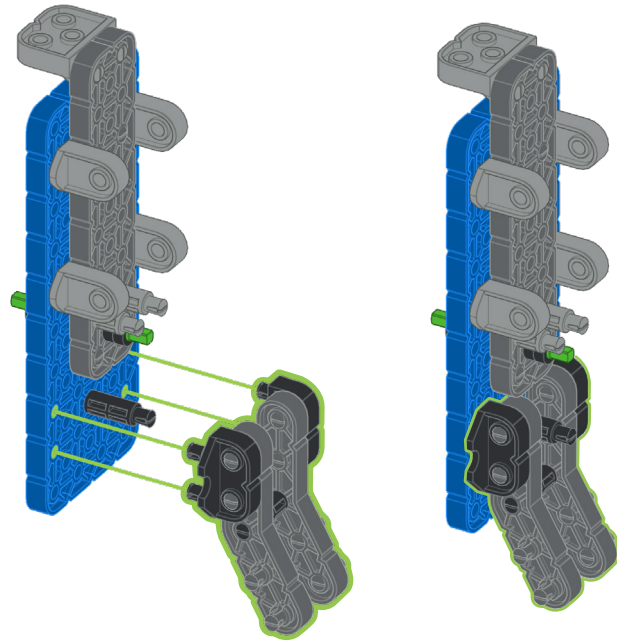
21



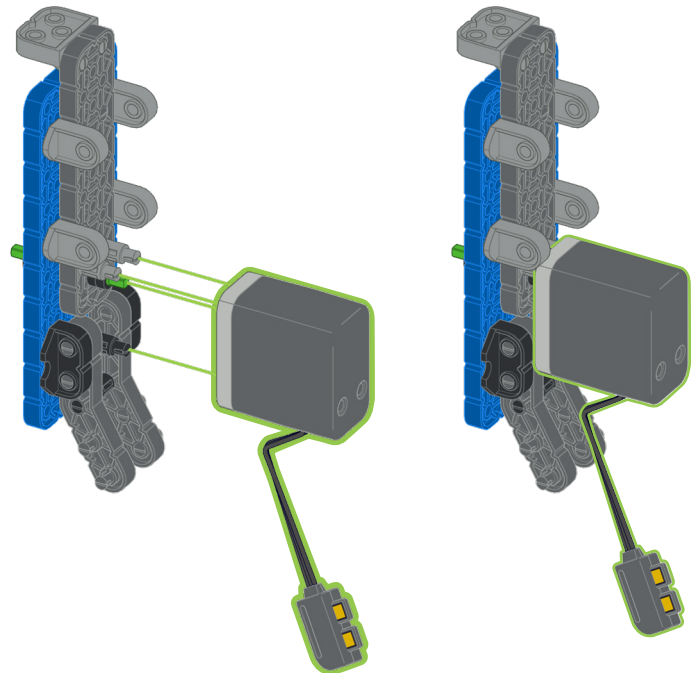
22

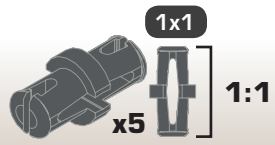
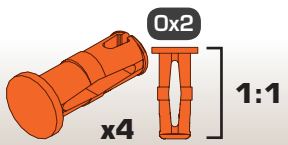


23

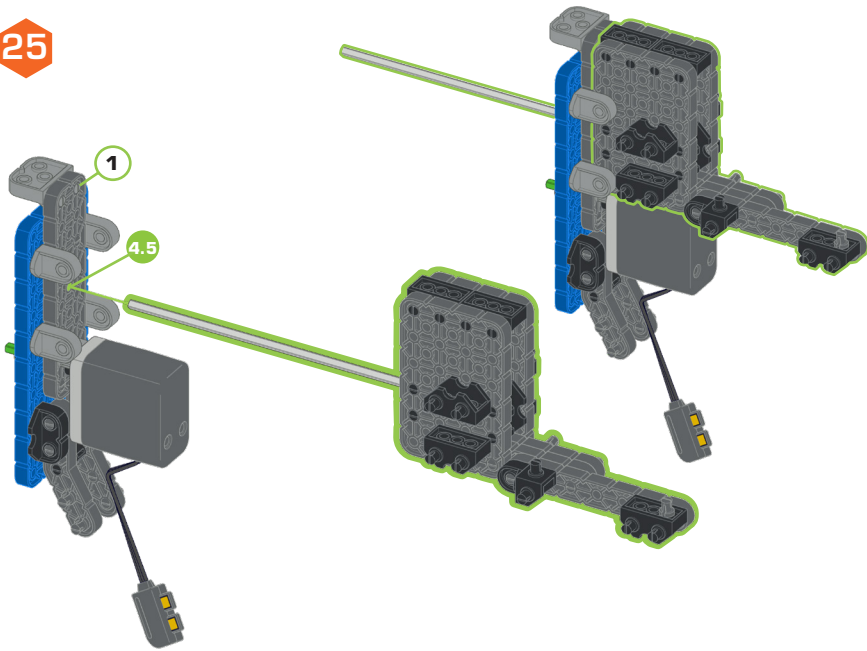


24

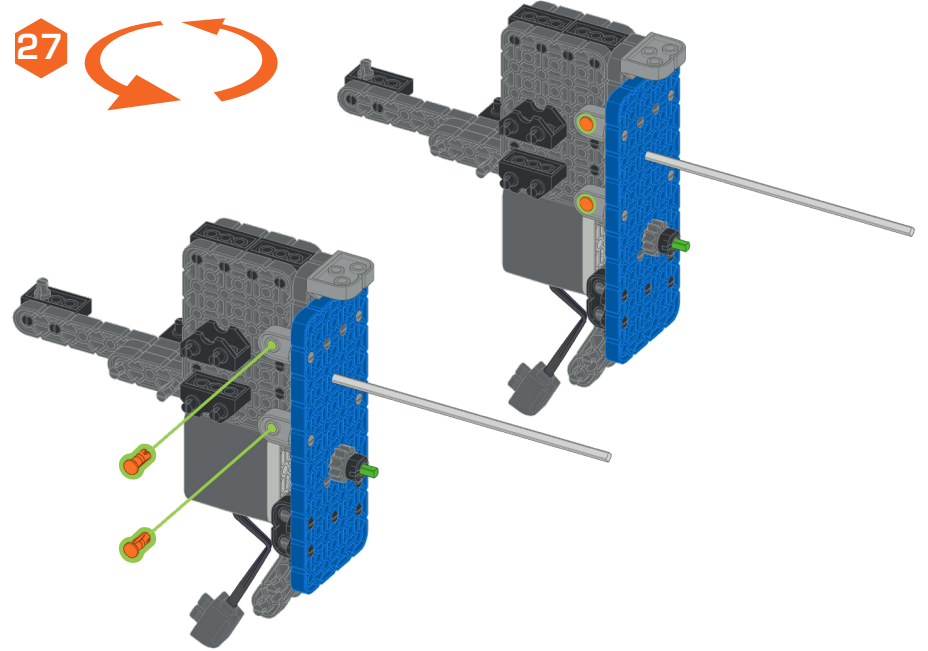




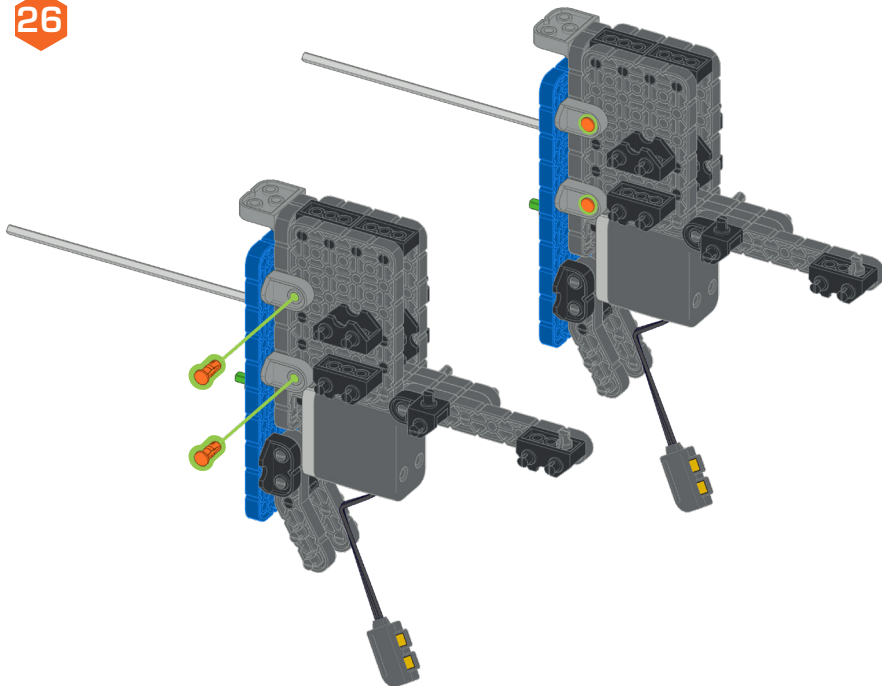
25



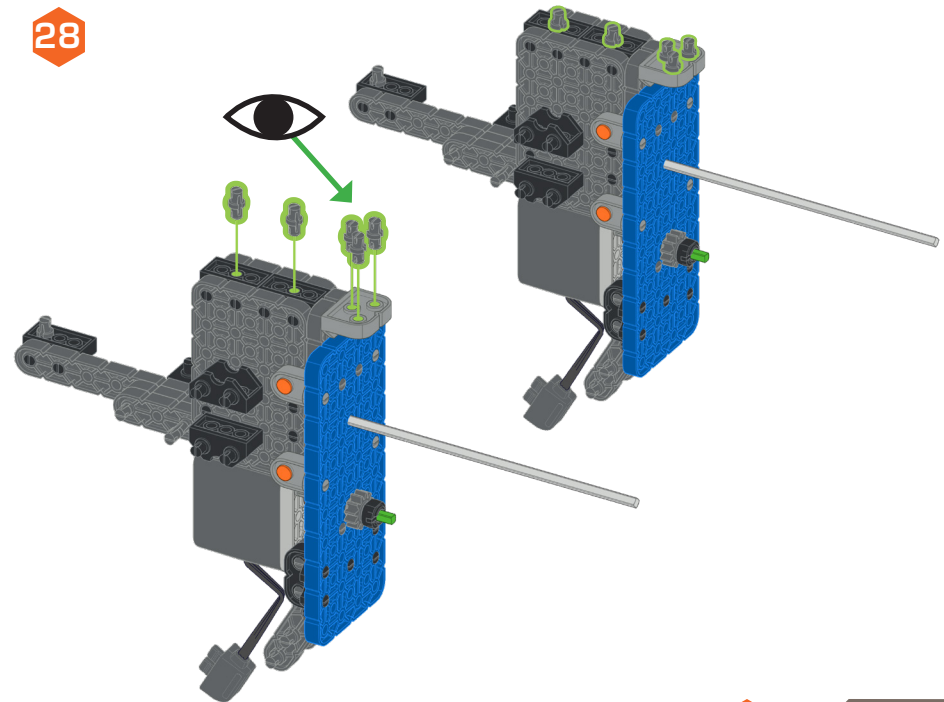
27

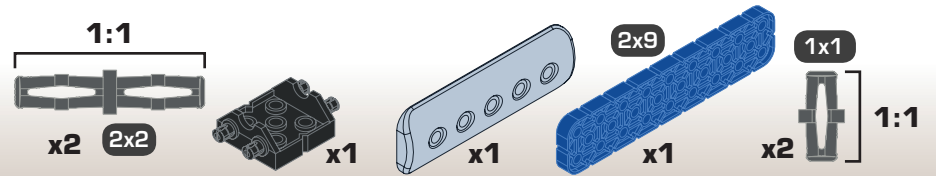
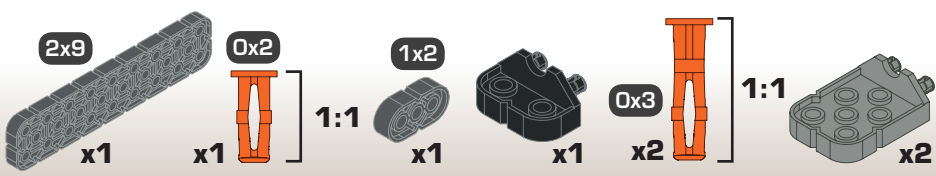


26

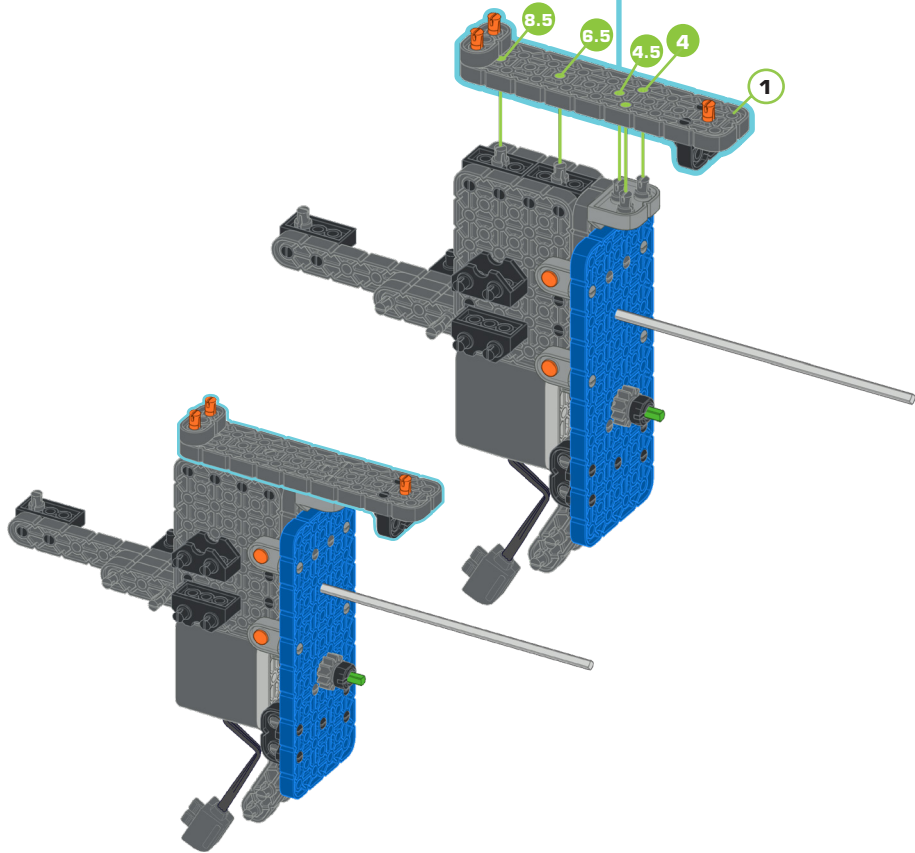
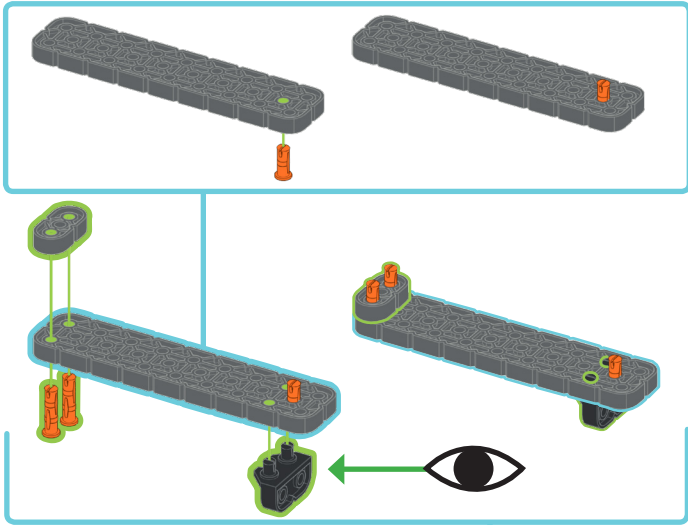


28

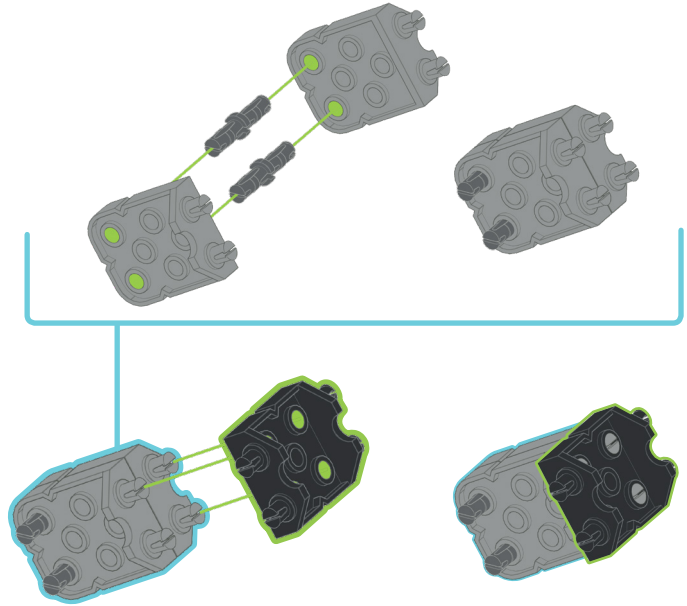




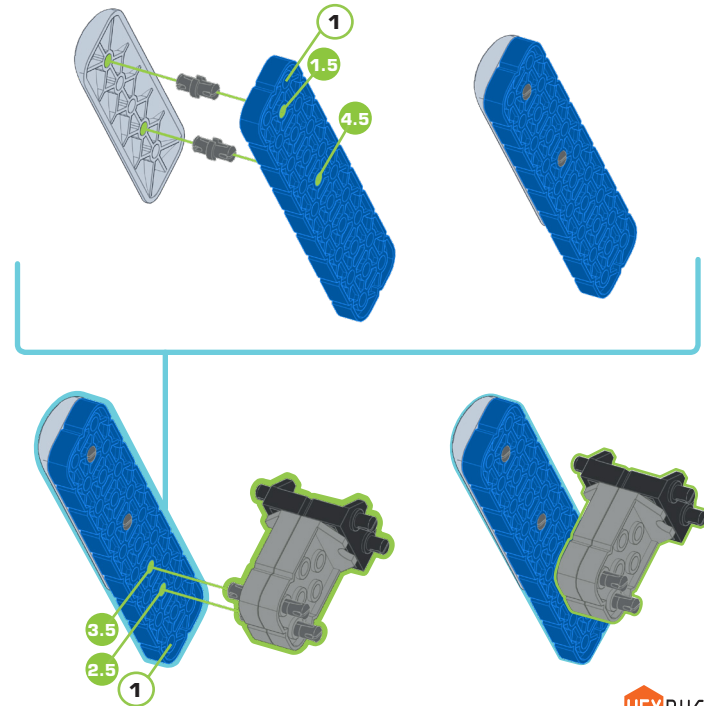
29

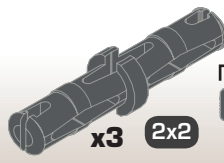
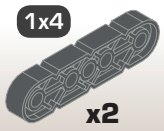
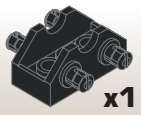


30



31

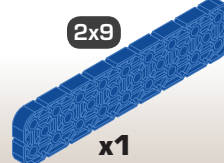




2x2



1:1



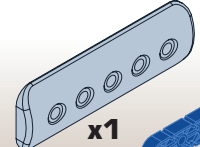
2x9



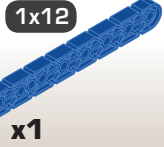
x2



1:1

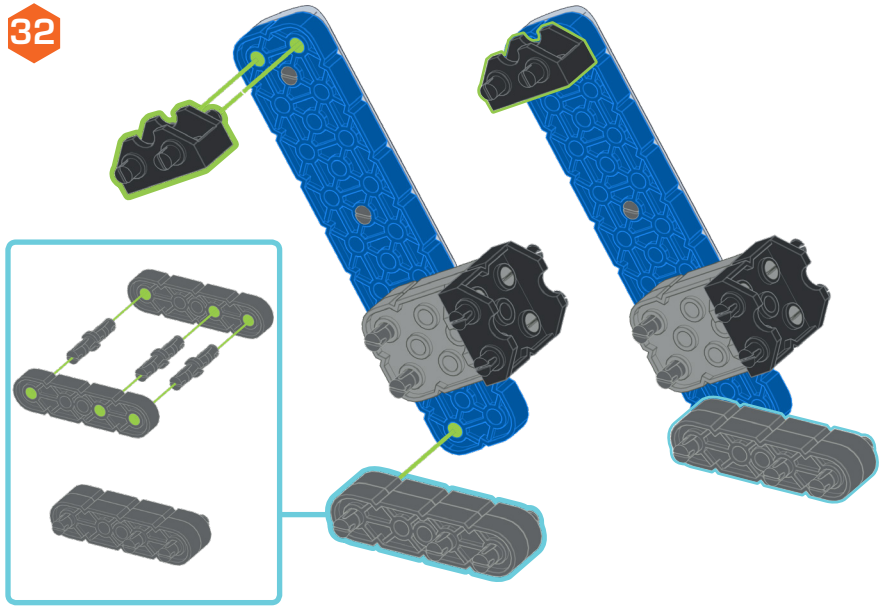


x1

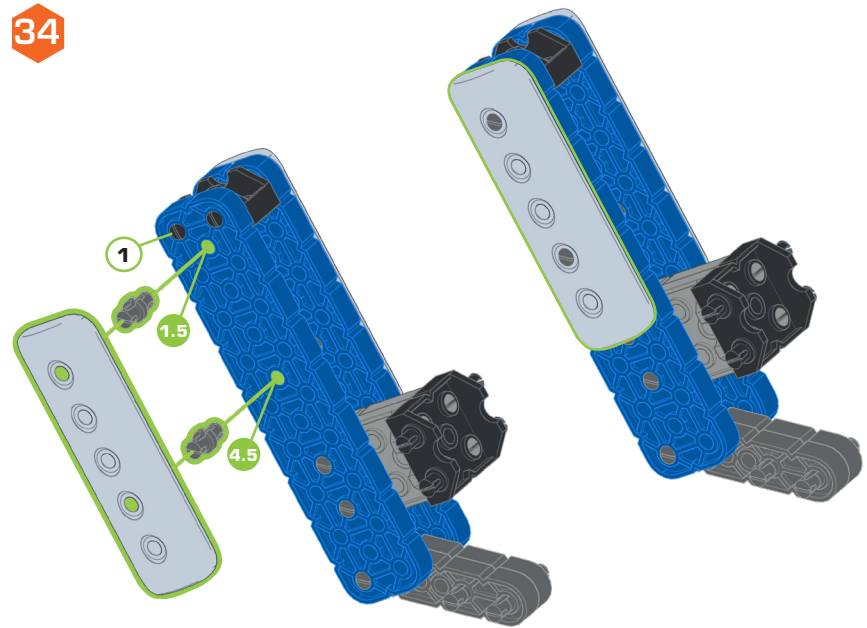


1x12

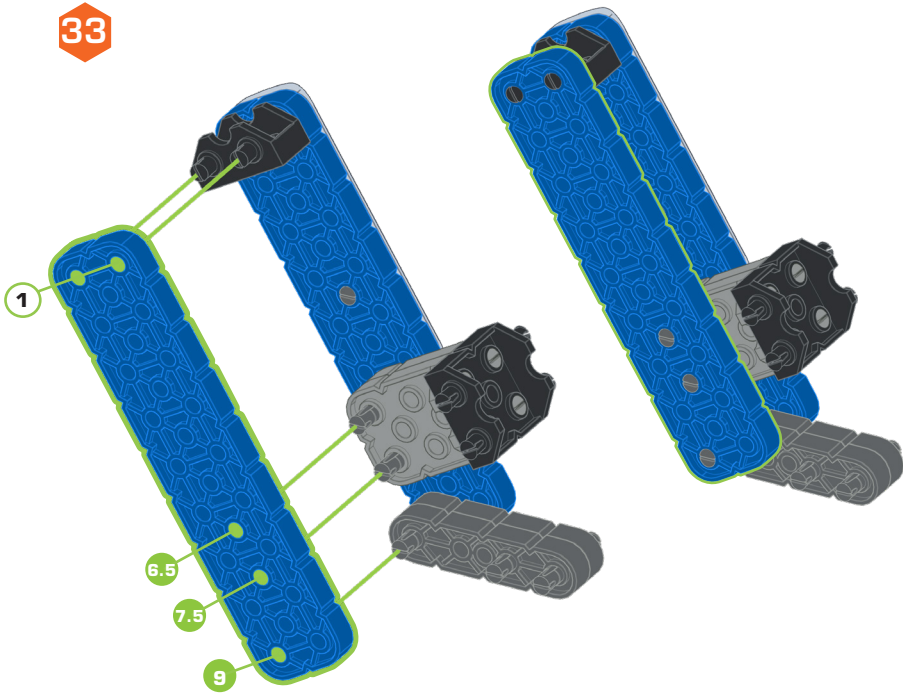
32



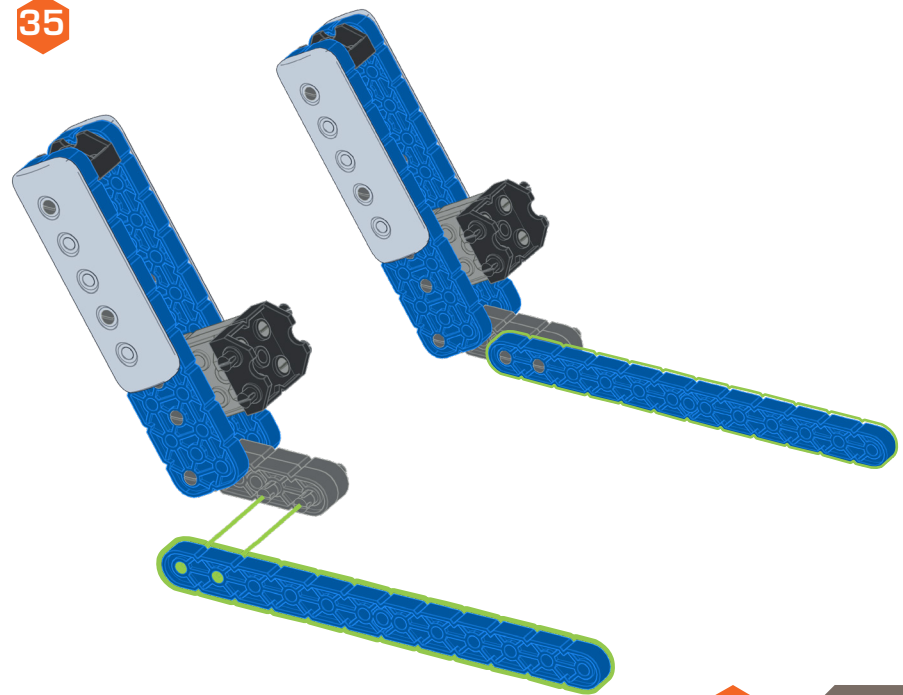
34

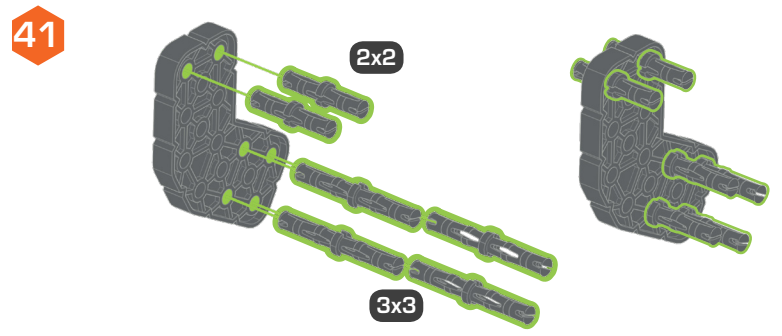
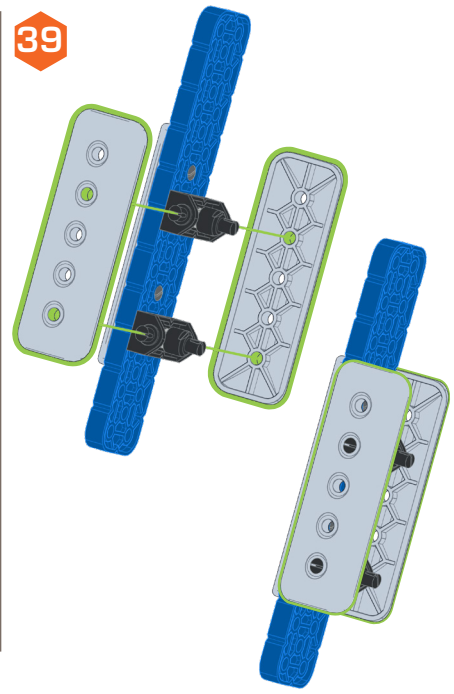
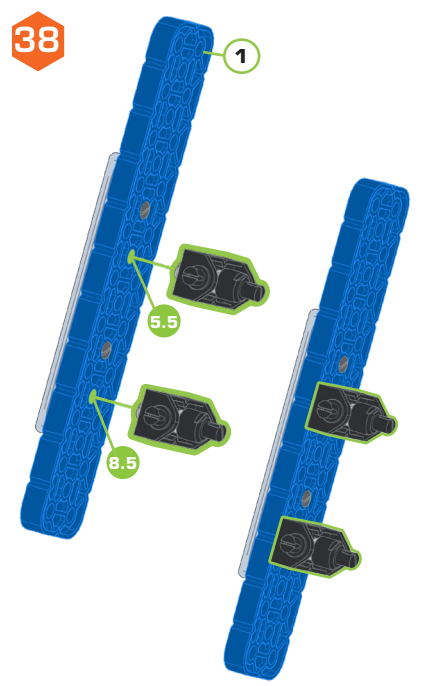
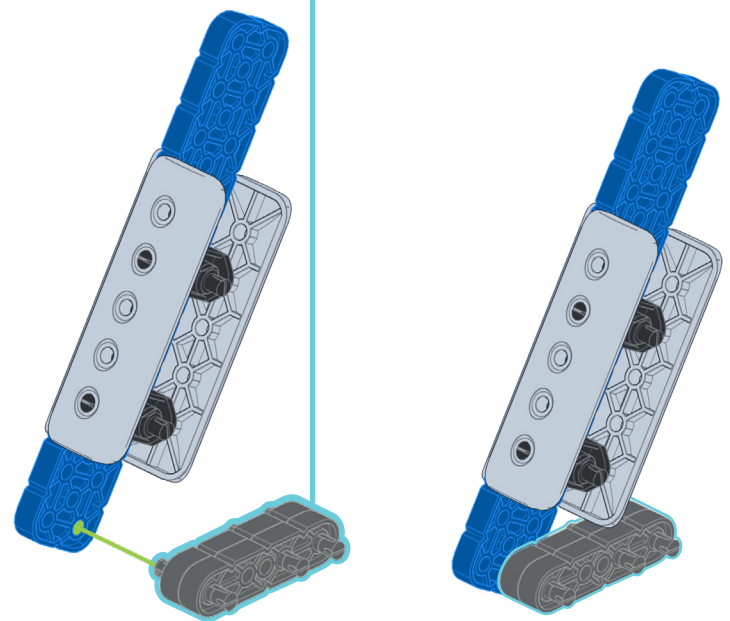
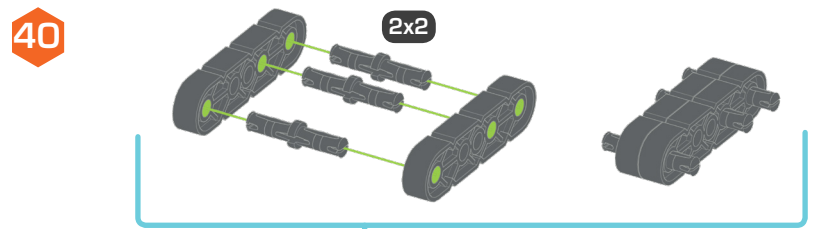
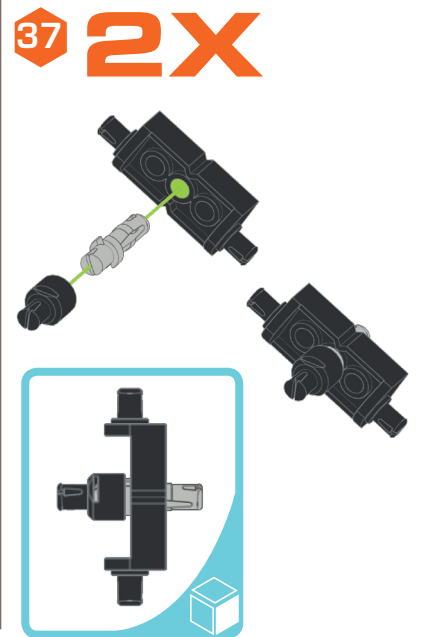
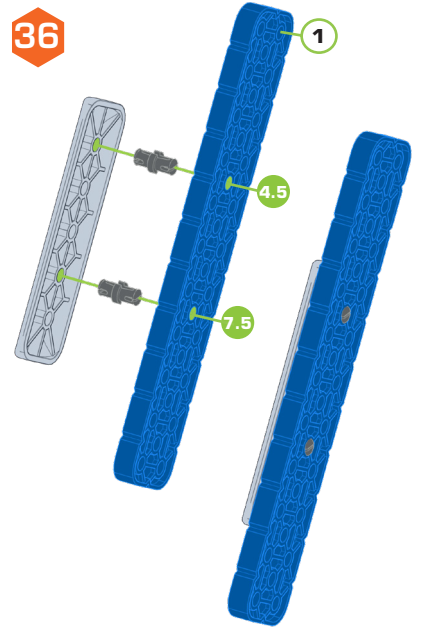
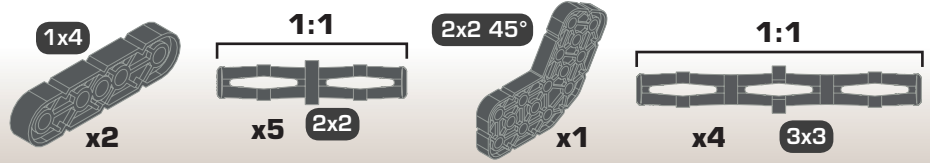
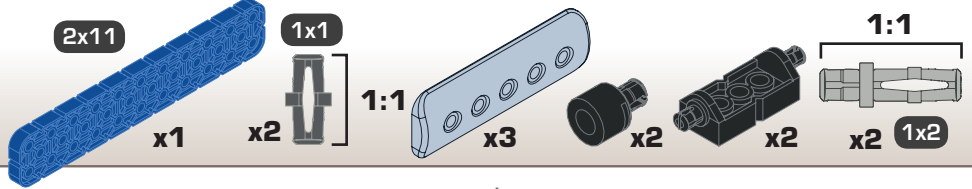


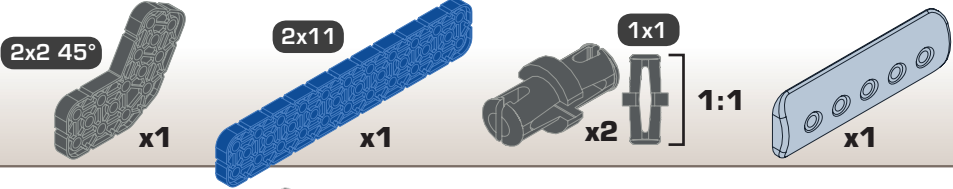
33



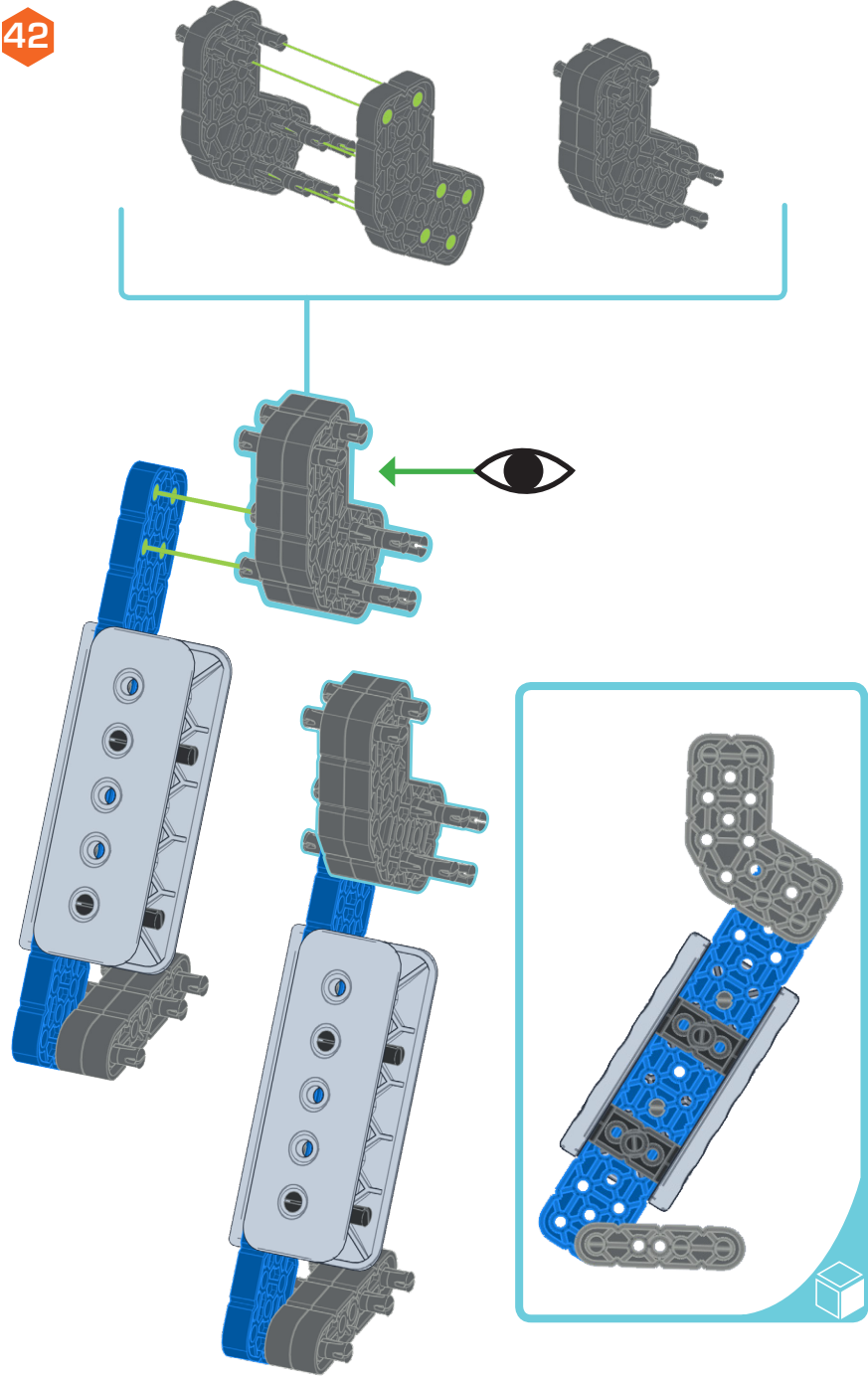
35



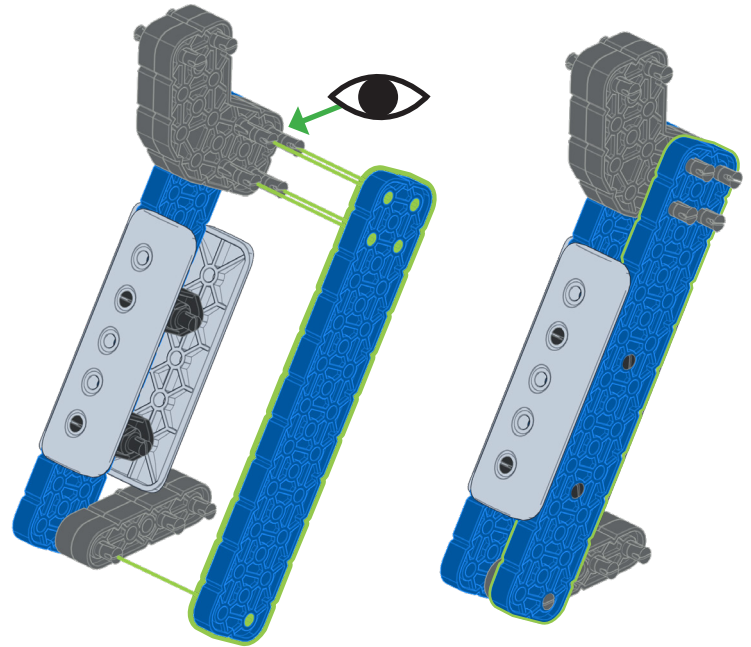




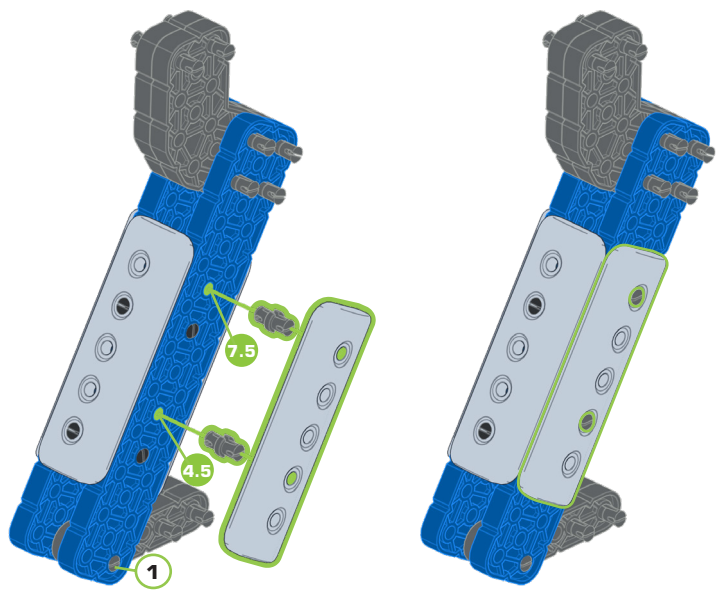
42

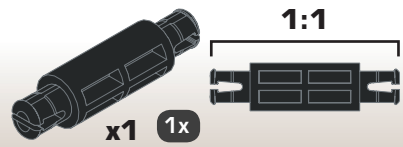
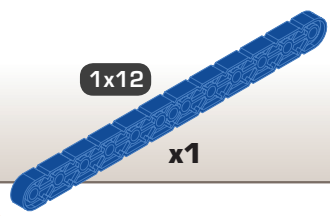


43

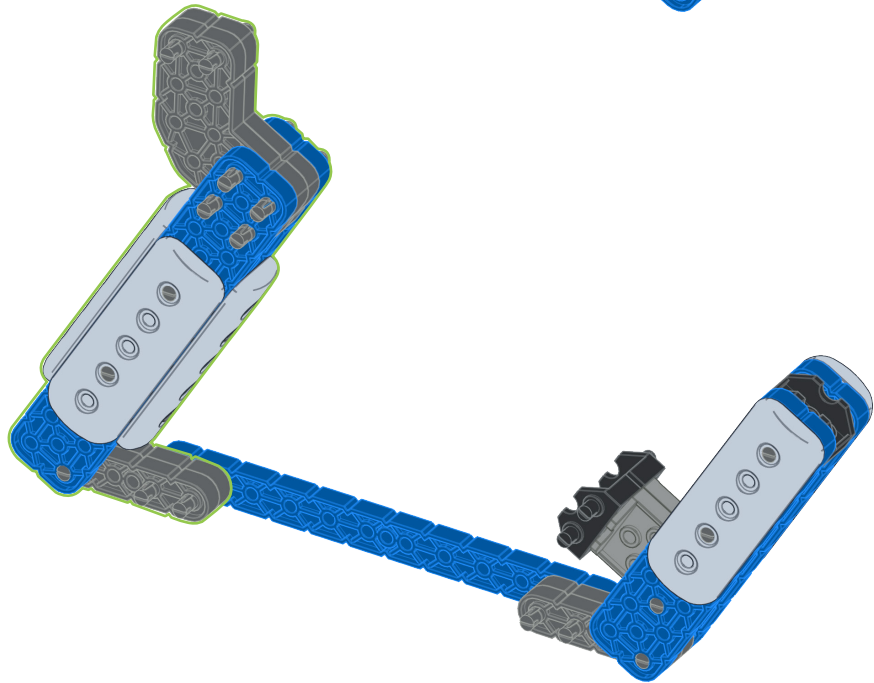
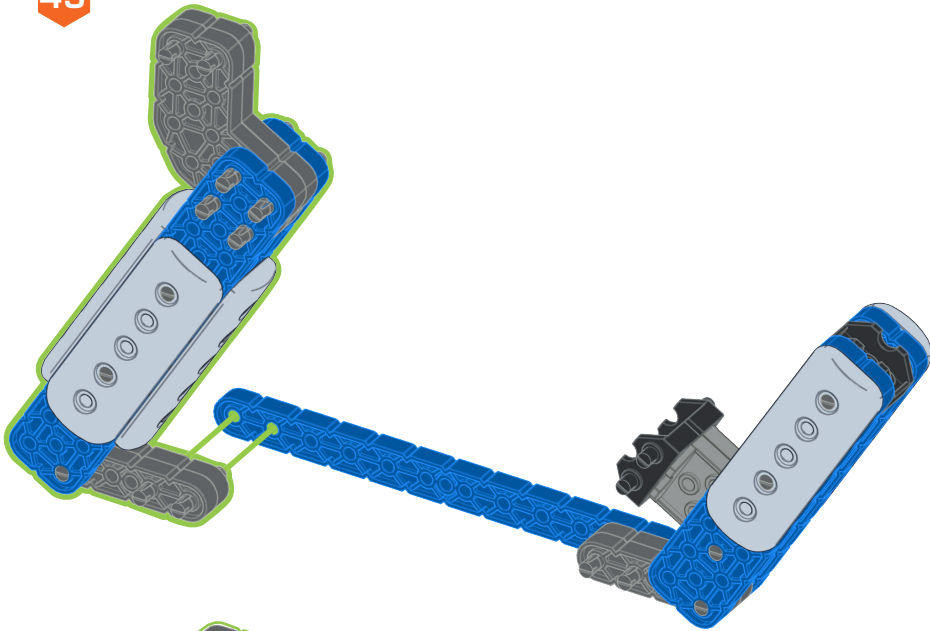


44

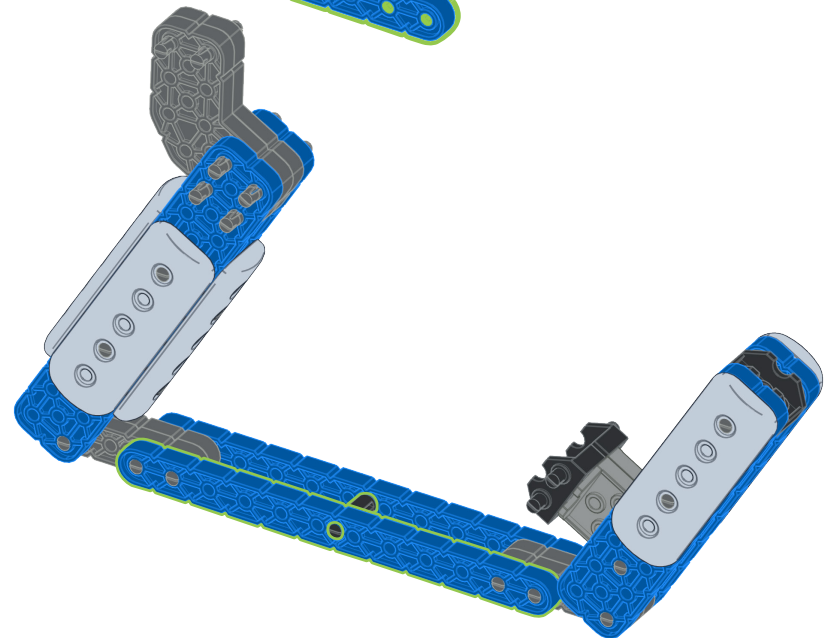
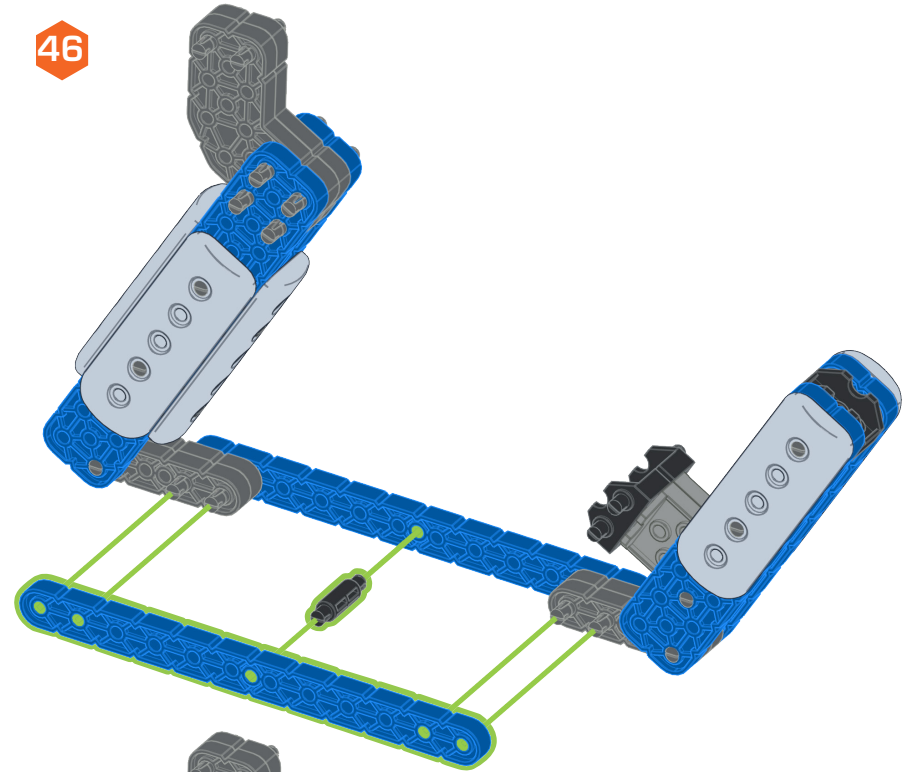


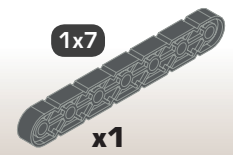
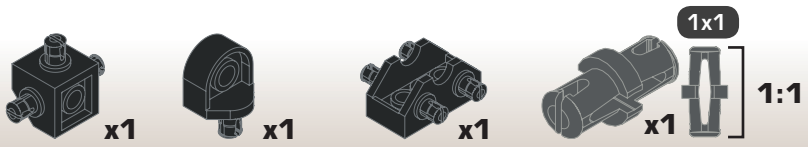


45

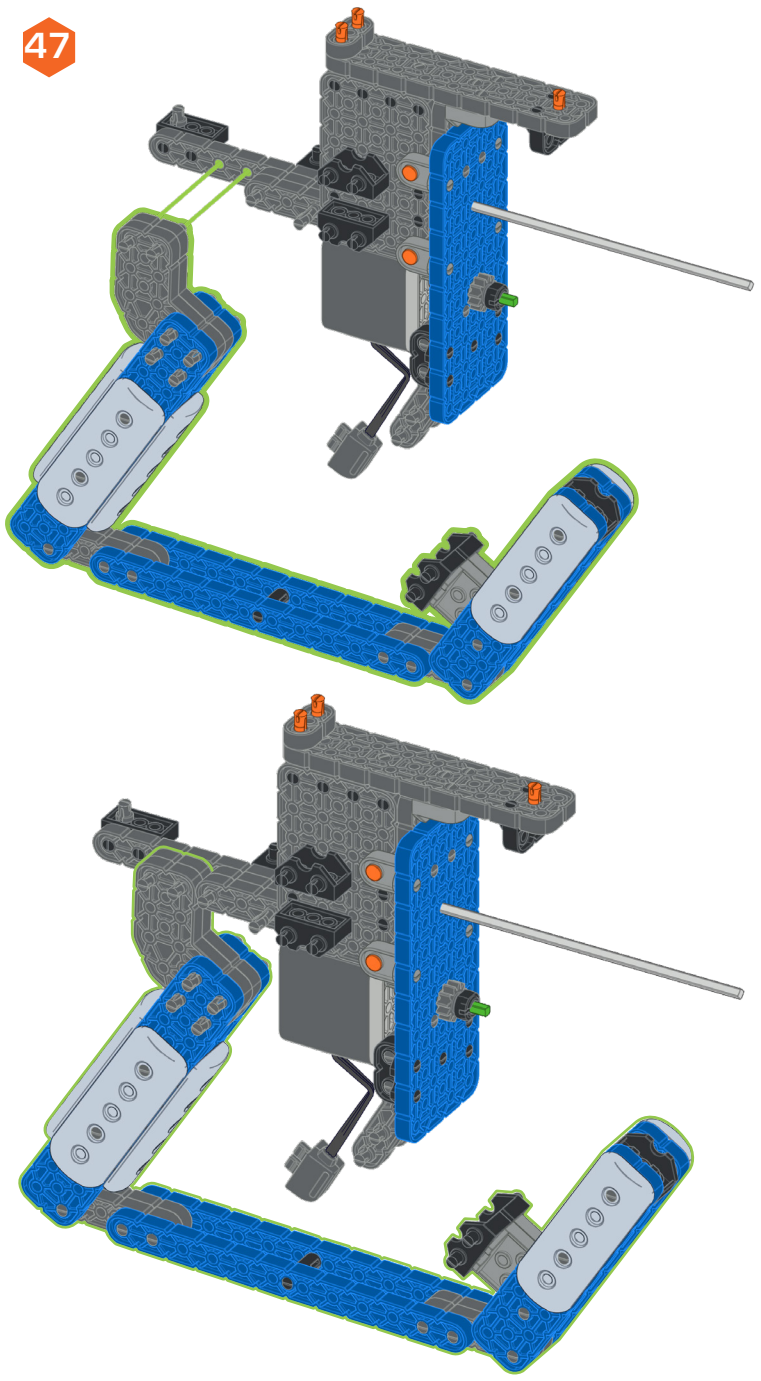


46

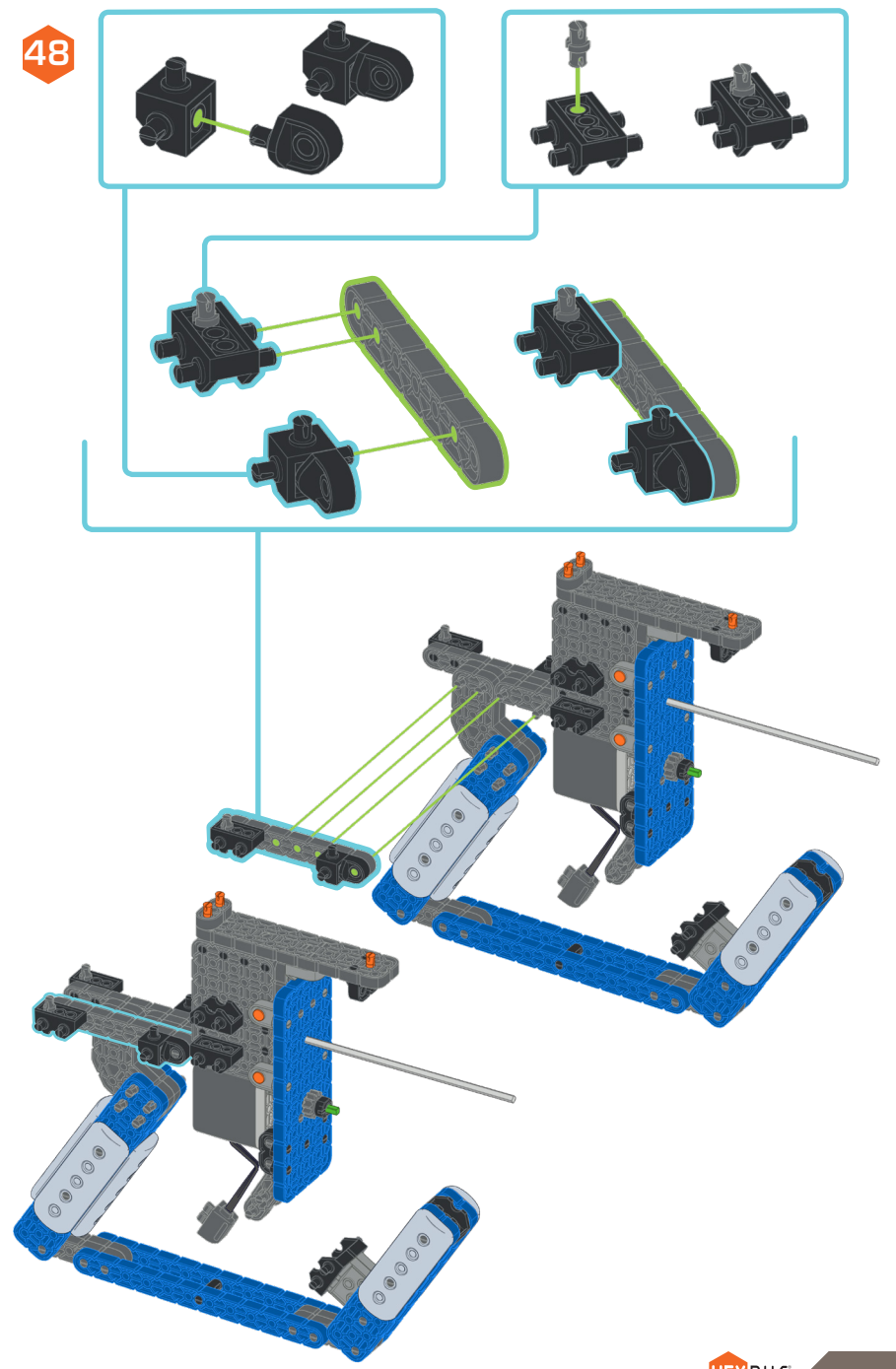


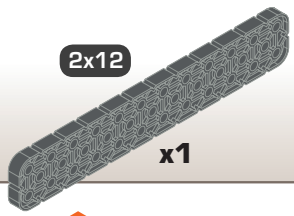


47



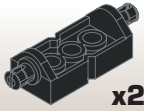
48



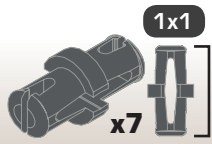


2x12

x1



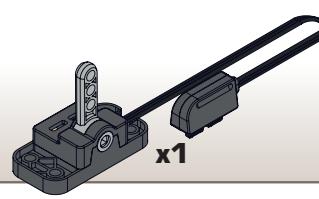
x2



1x1

x7

1:1



x1

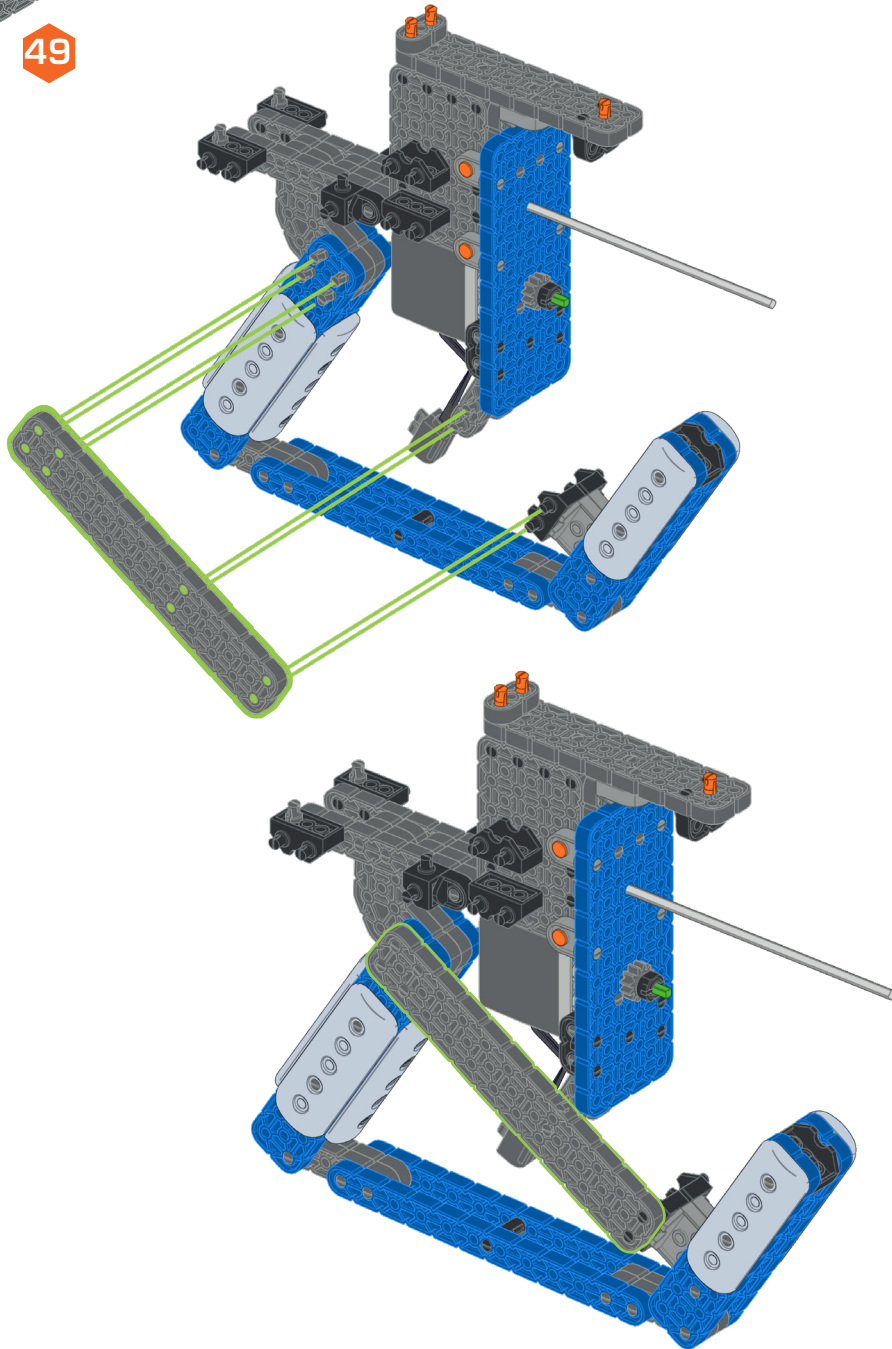


x1

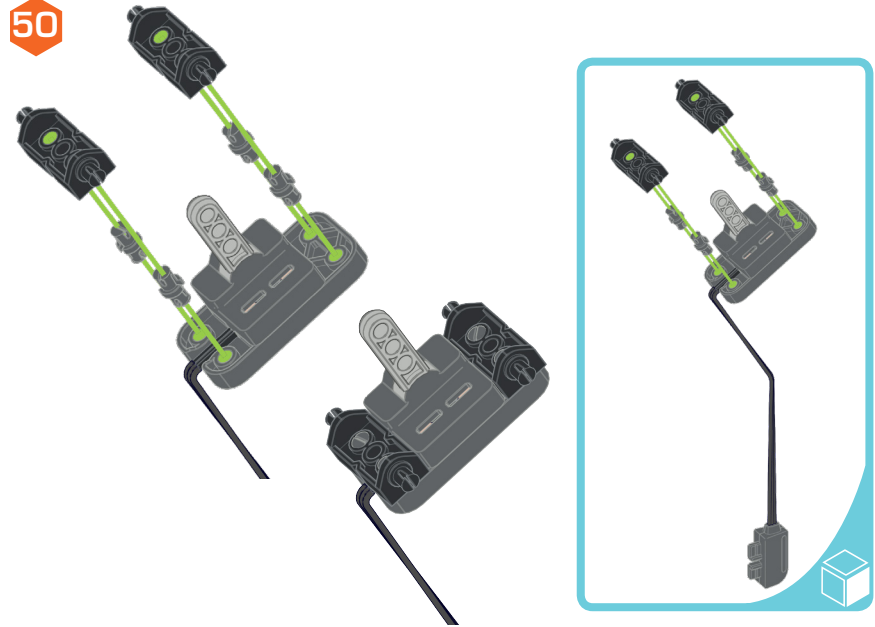


x1

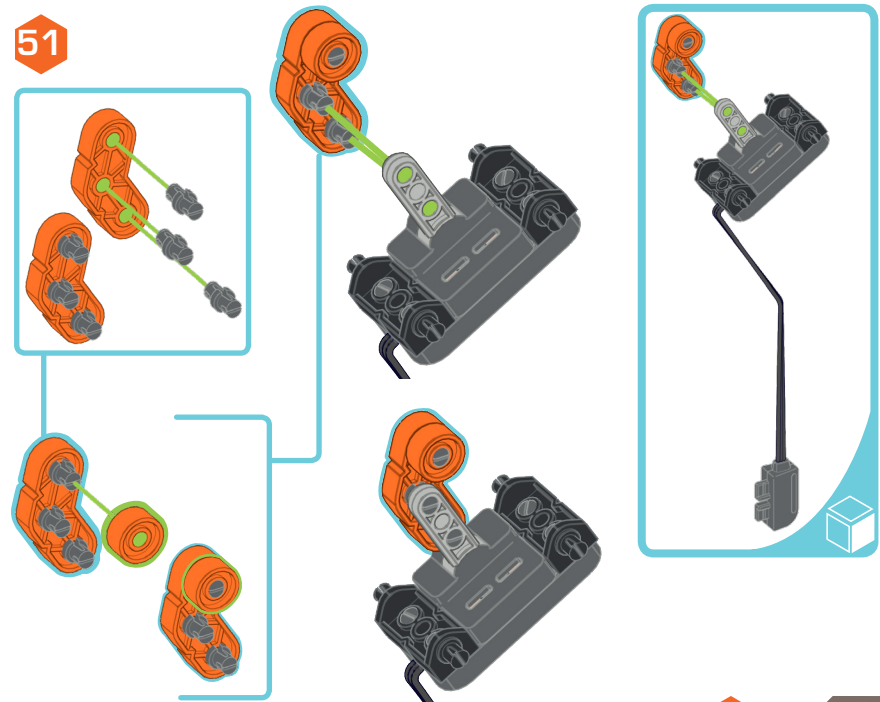
49

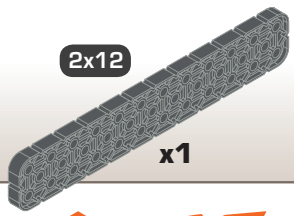


50

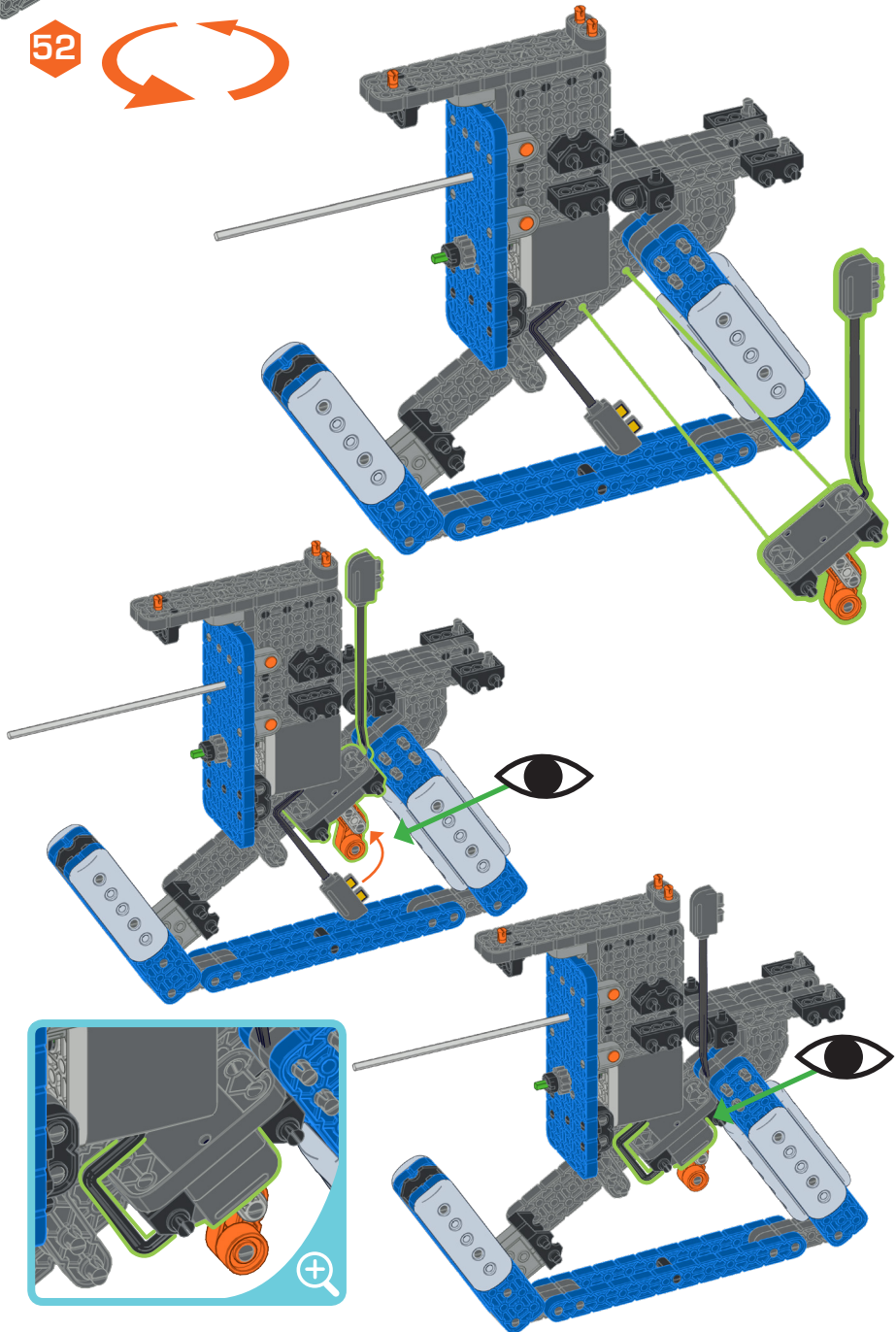


51

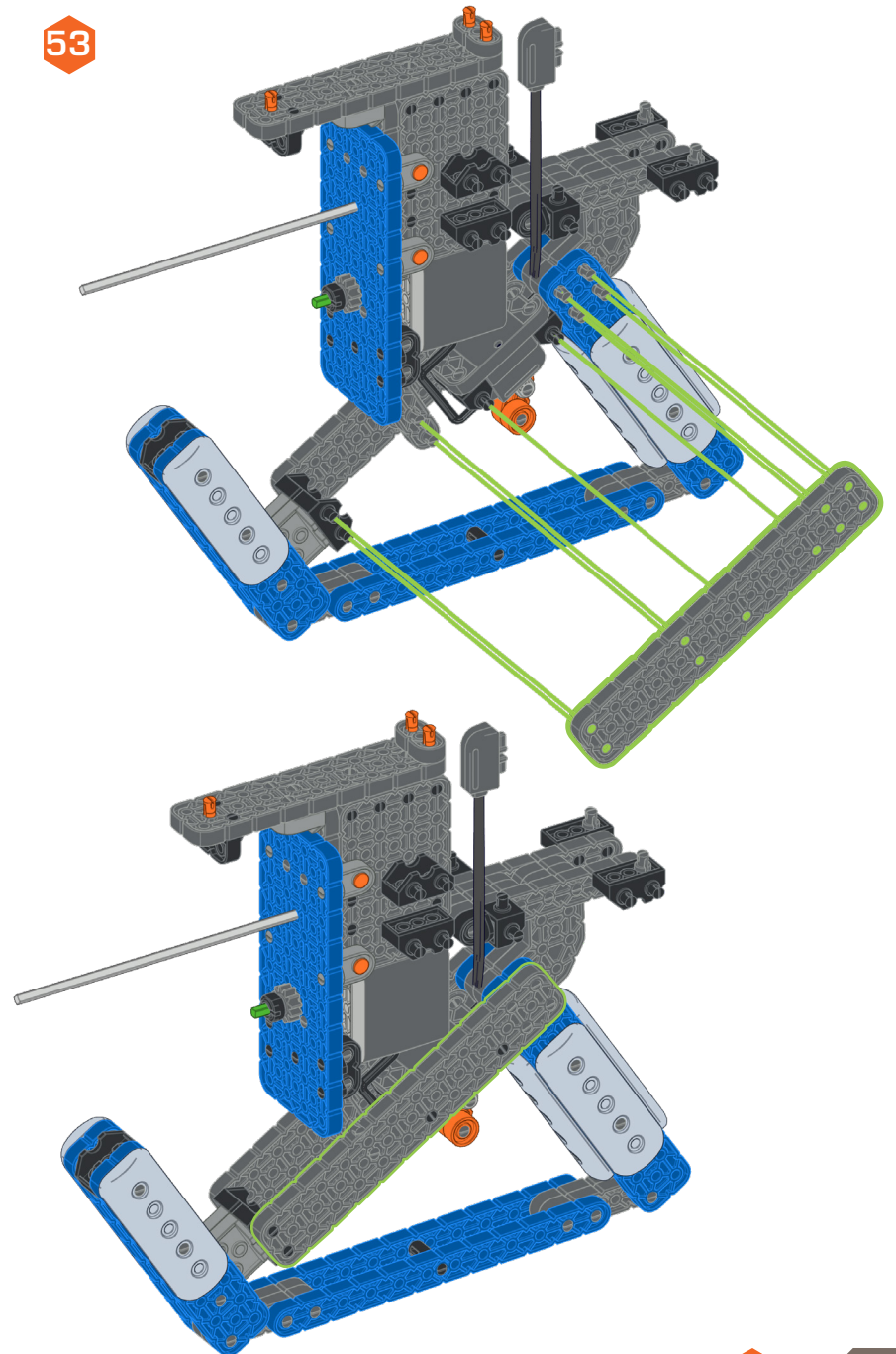


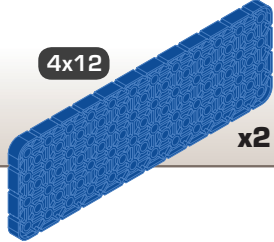
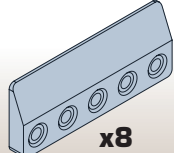
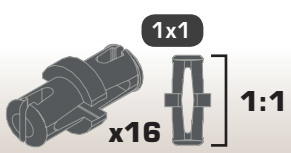


52

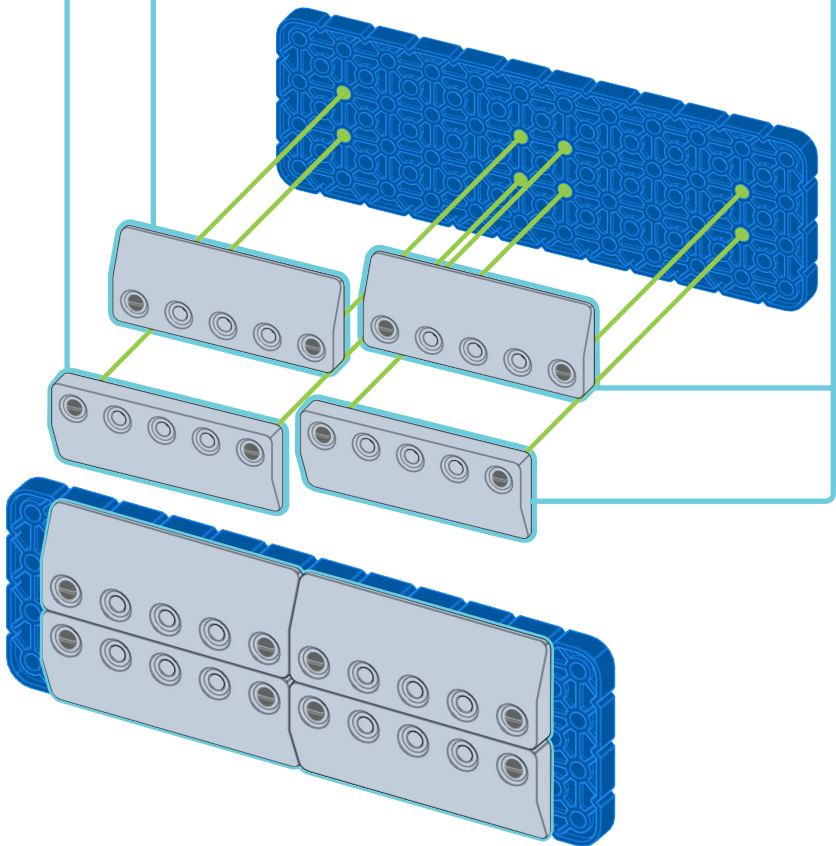
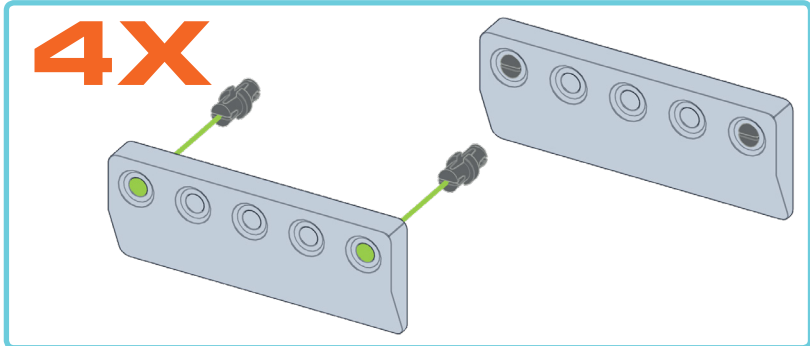


53

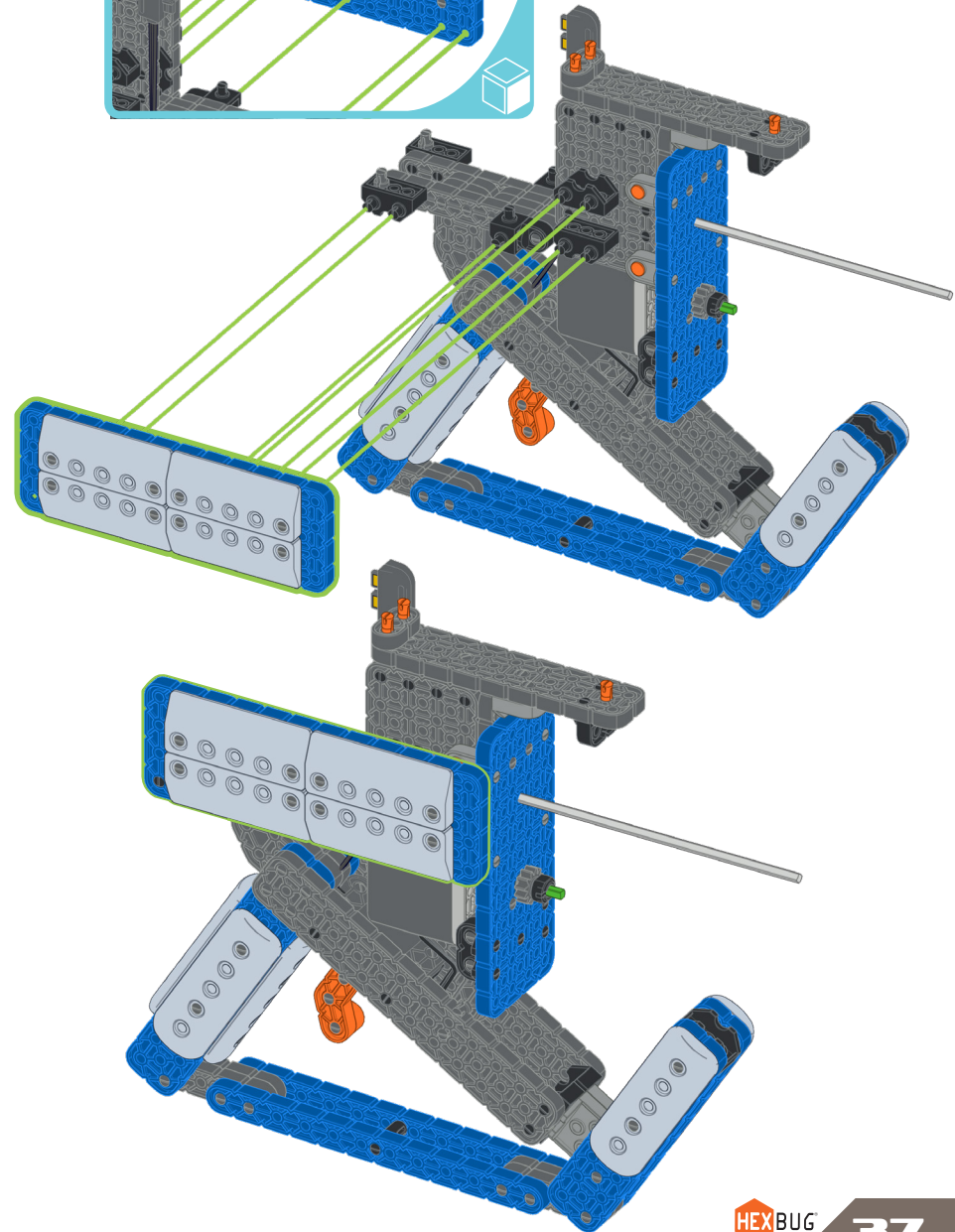
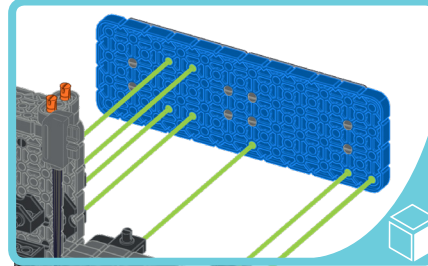


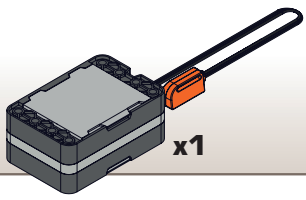


54 **2X**

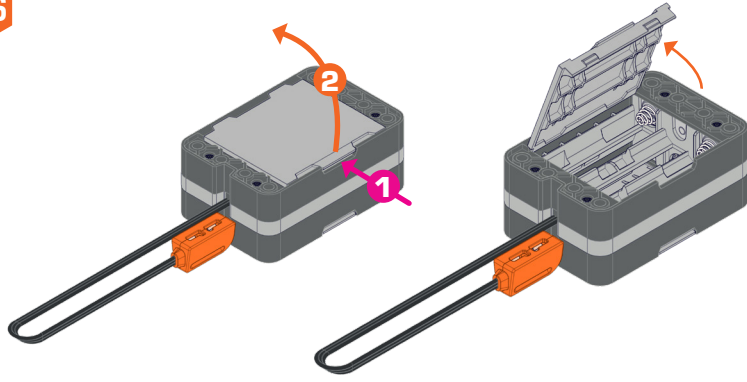


55

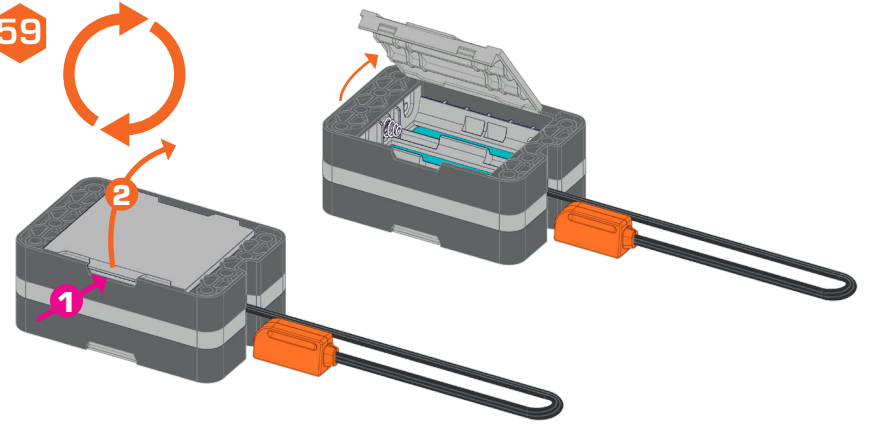




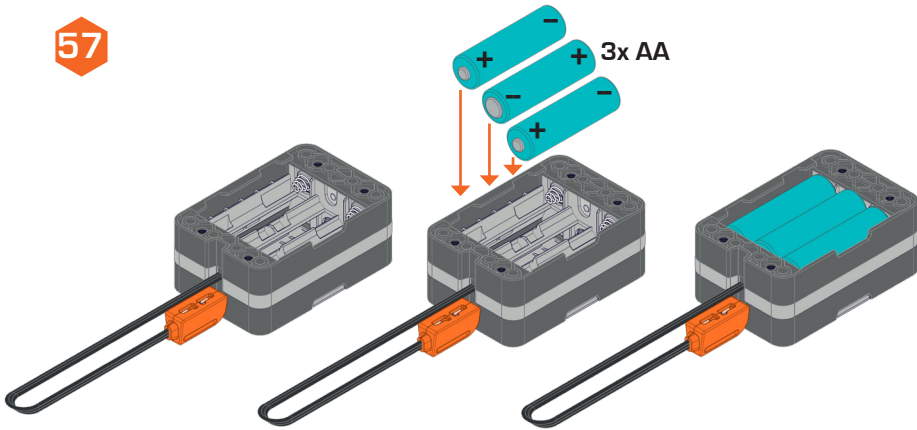
56



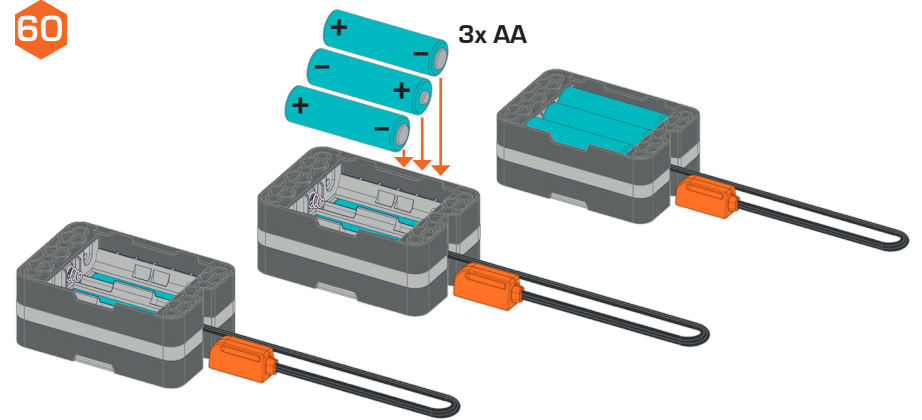
59



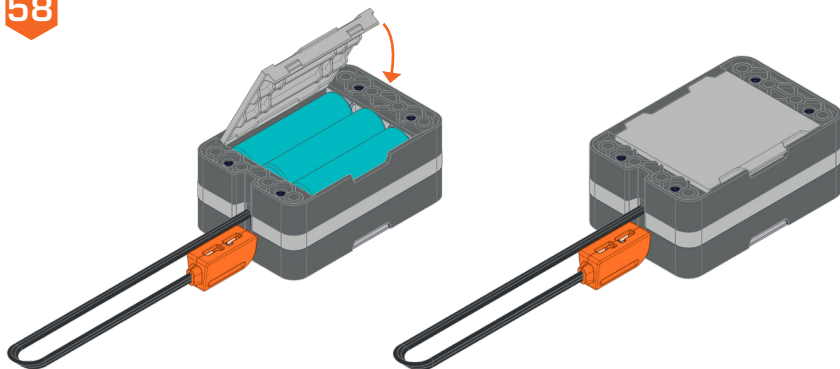
57



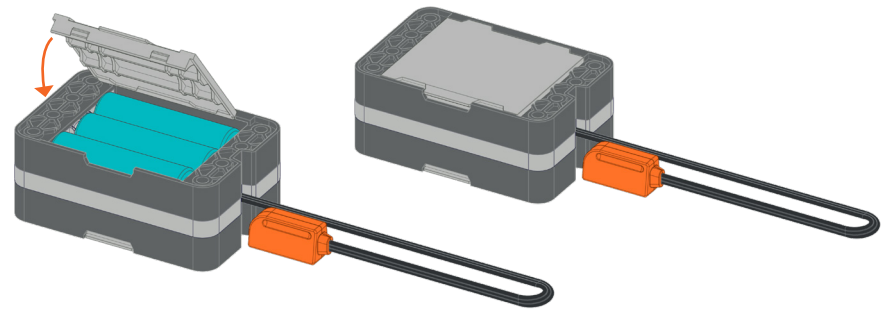
60



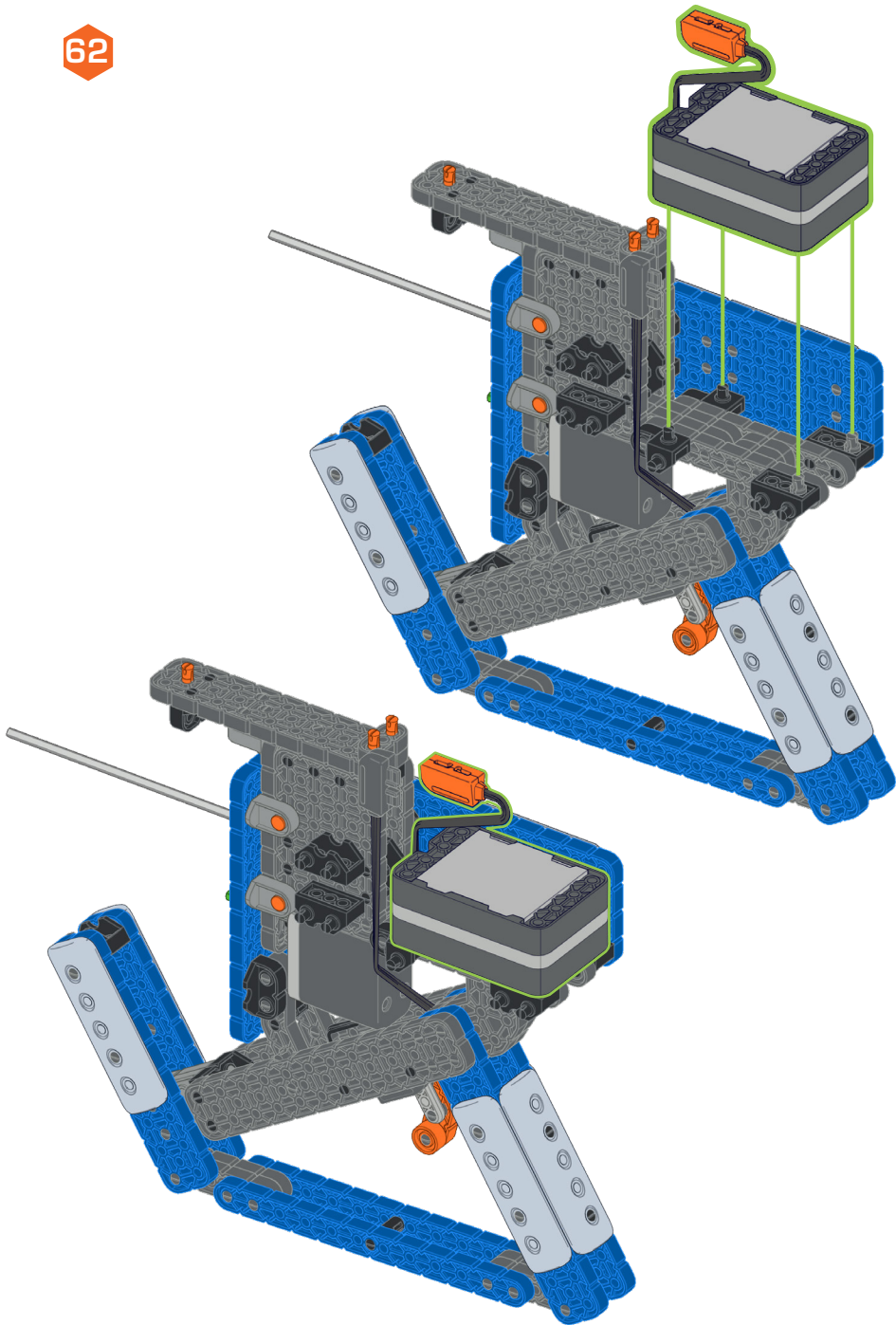
58



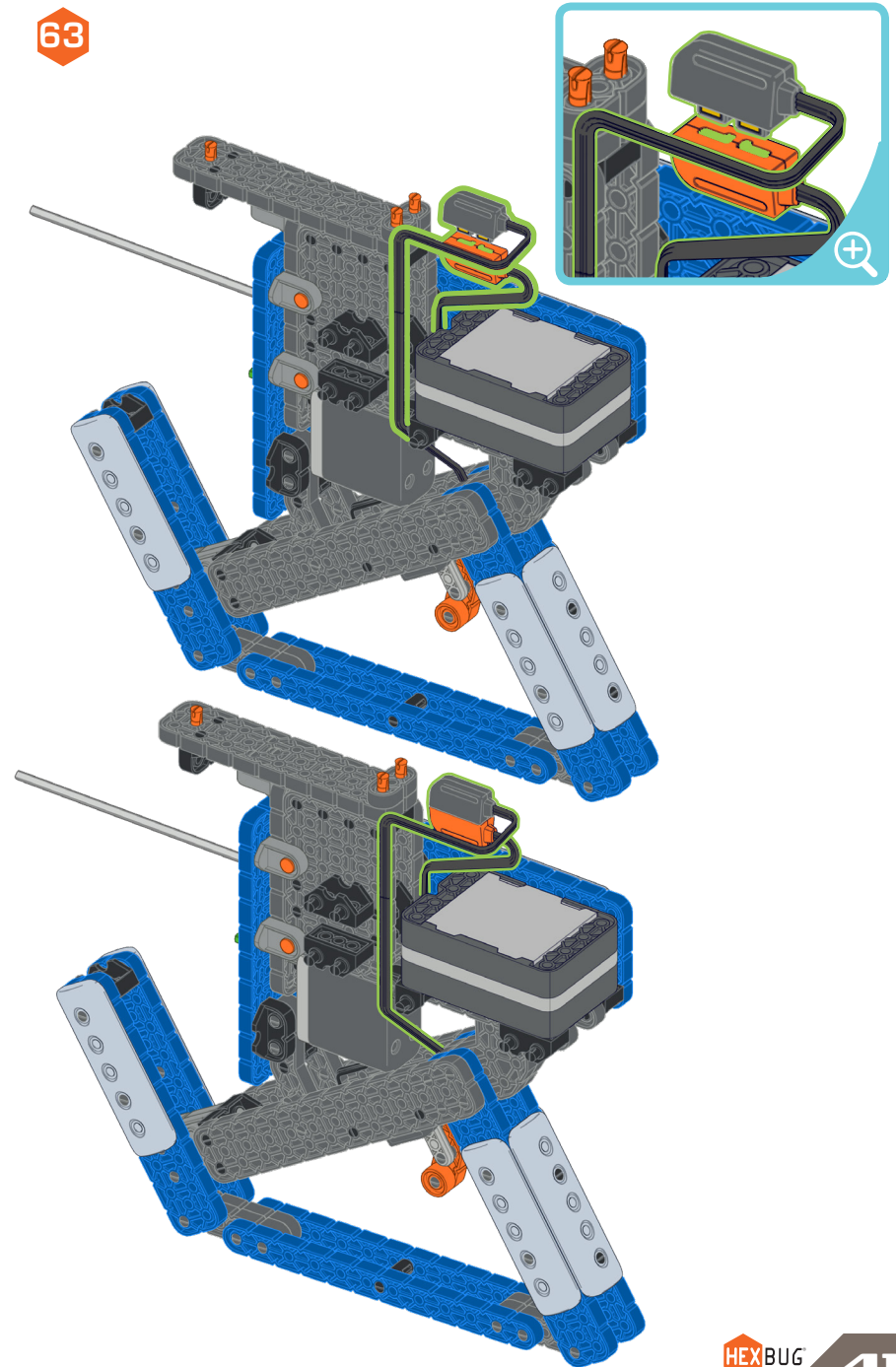
61



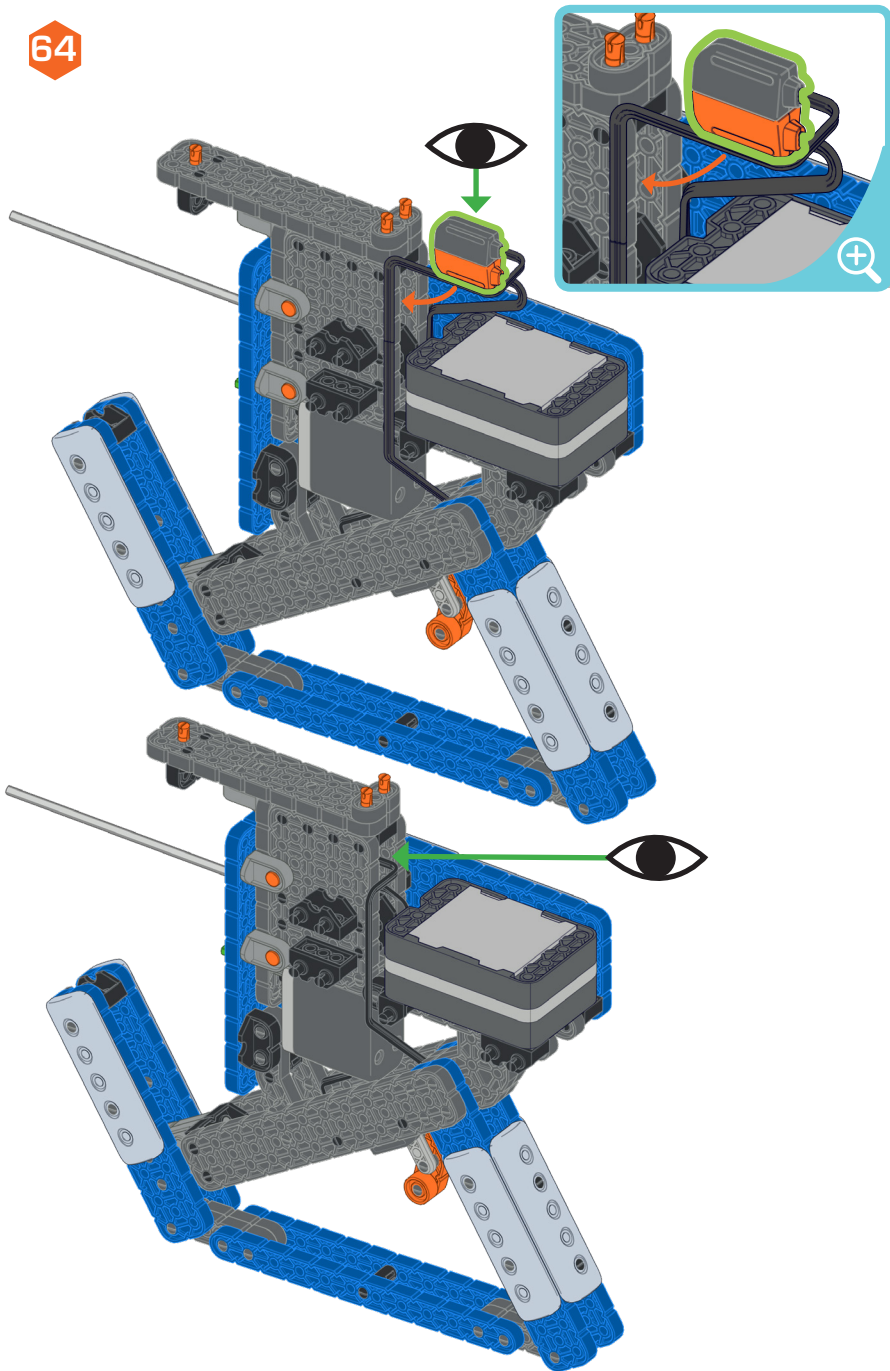
62



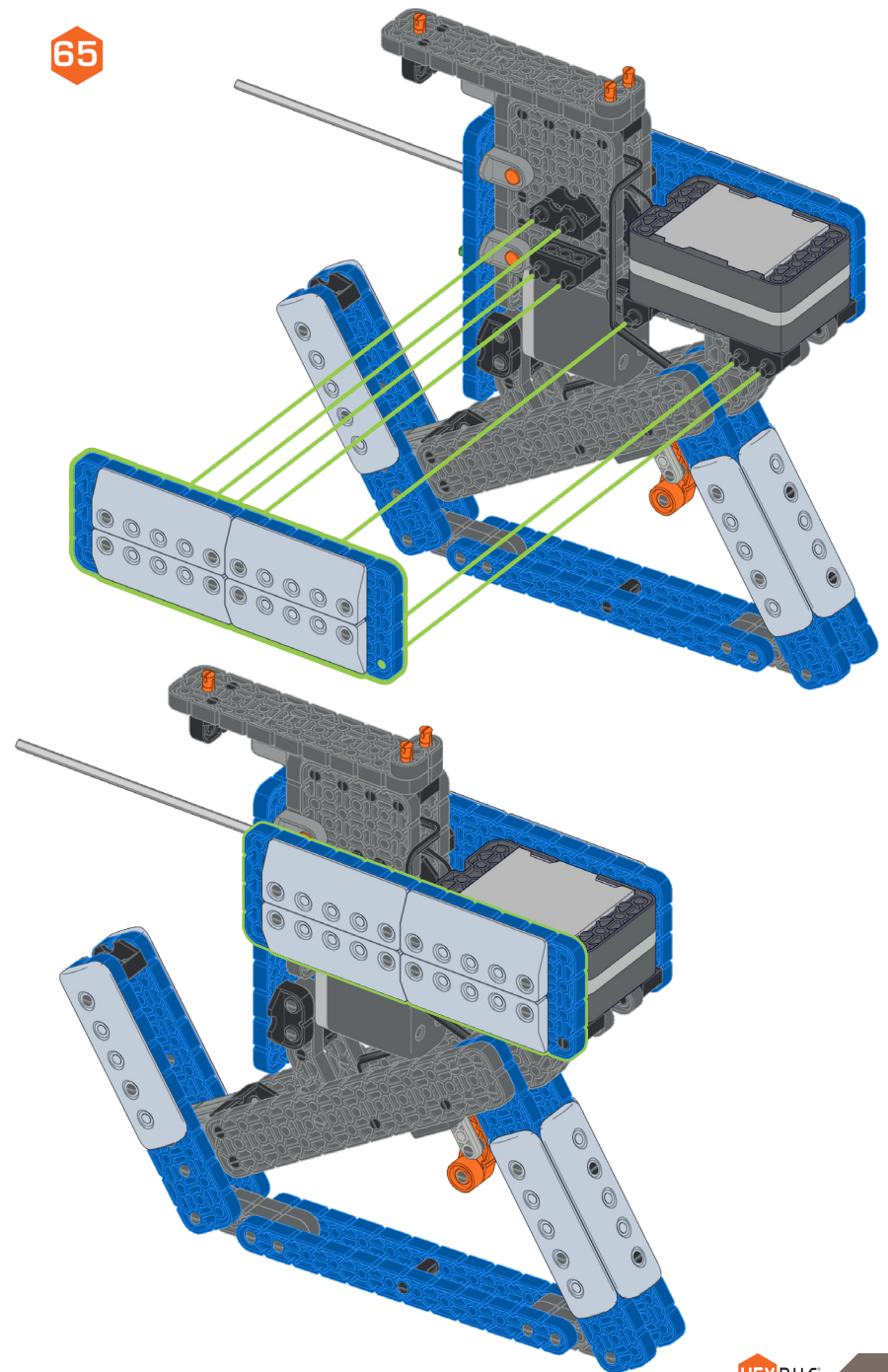
63

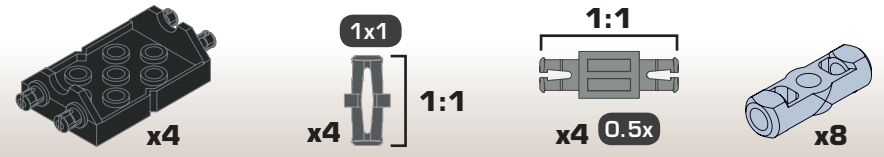
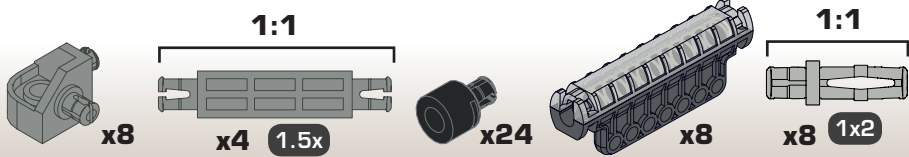


64

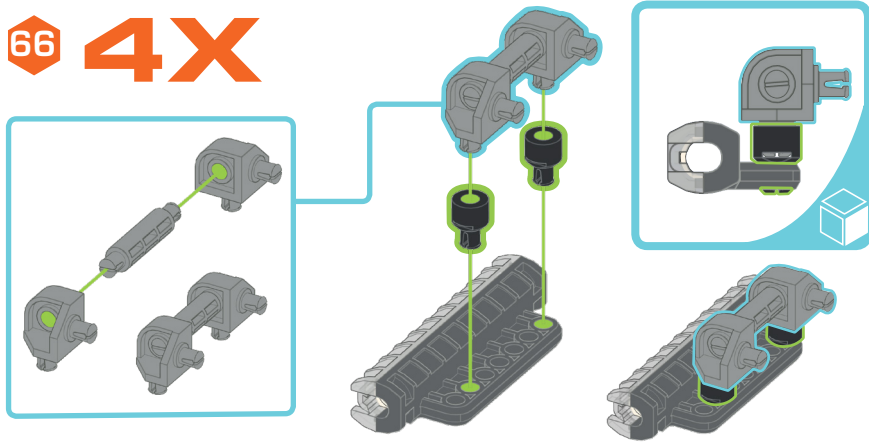


65

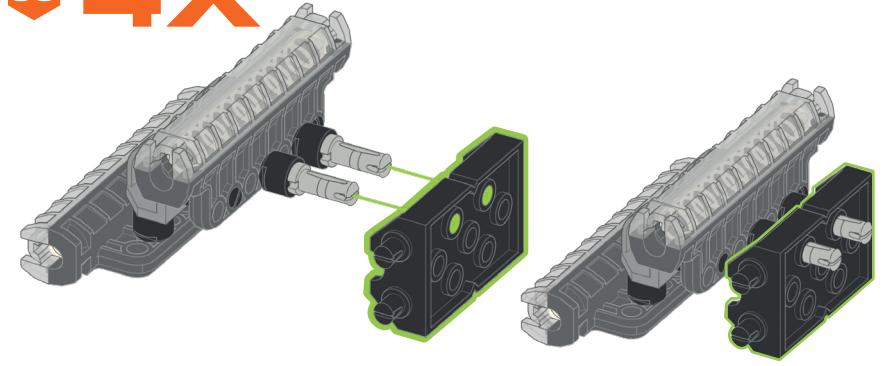




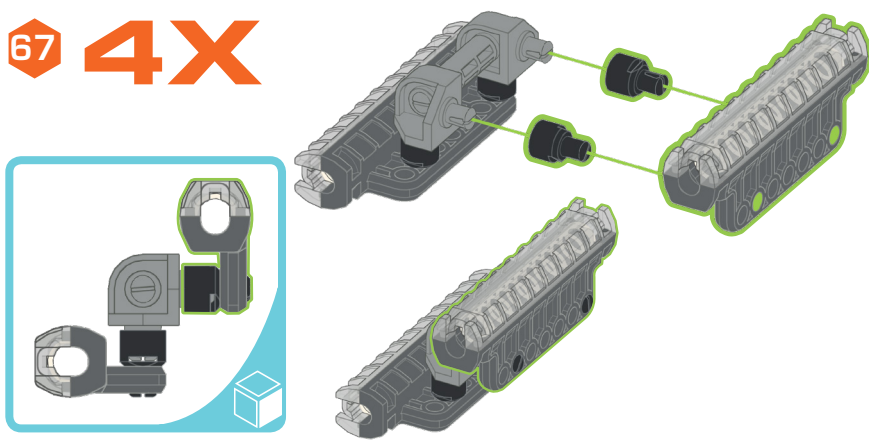
66 4X



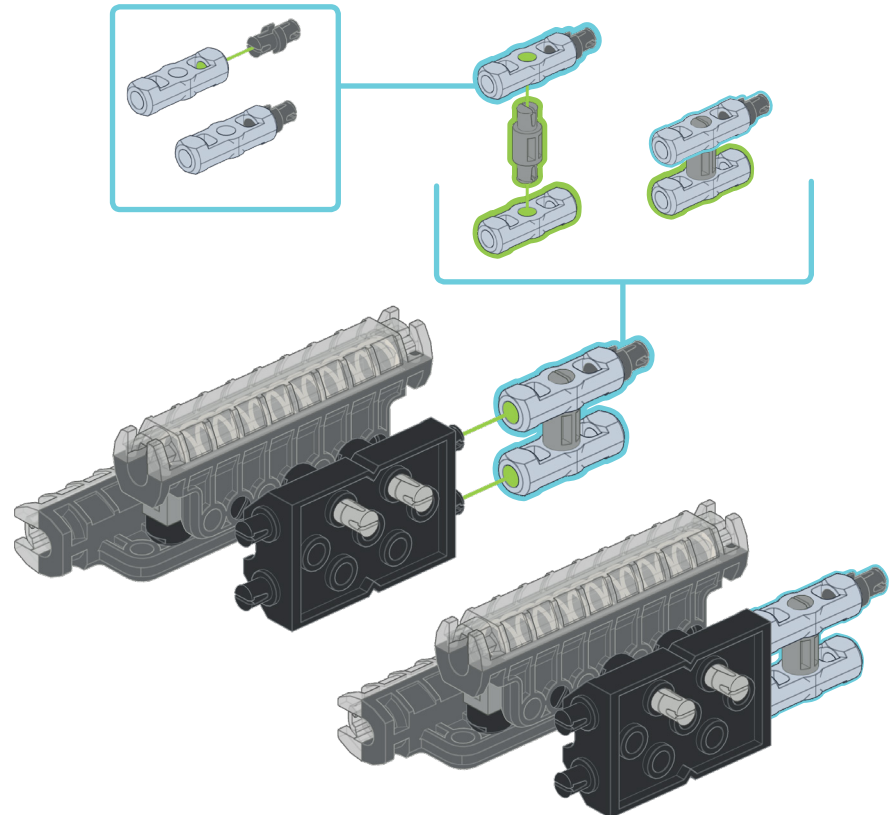
69 4X



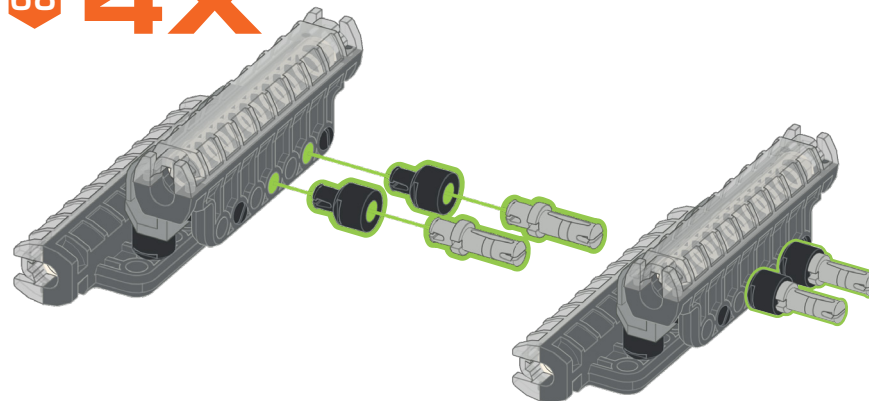
67 4X

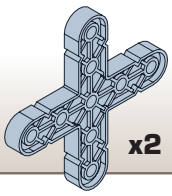


70 4X

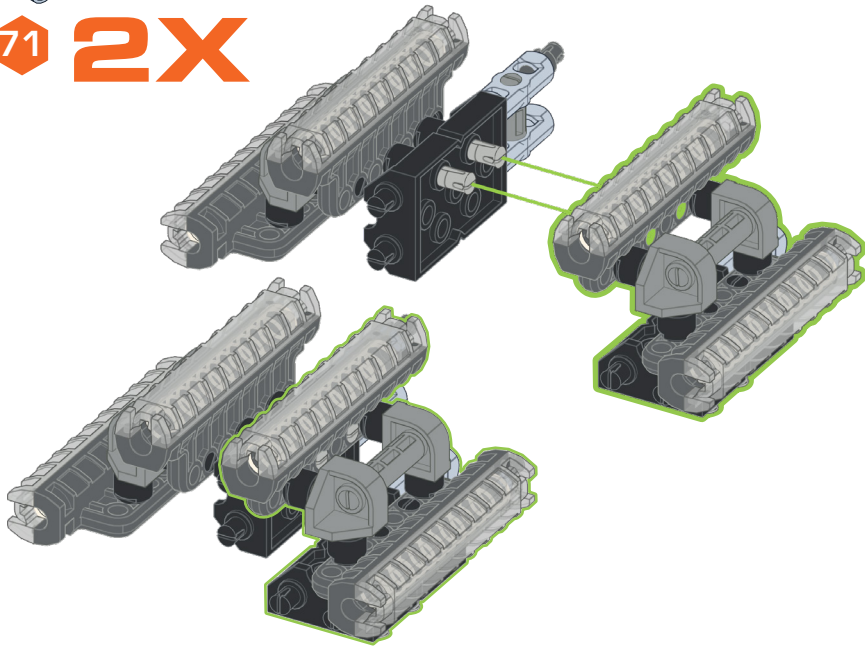


68 4X

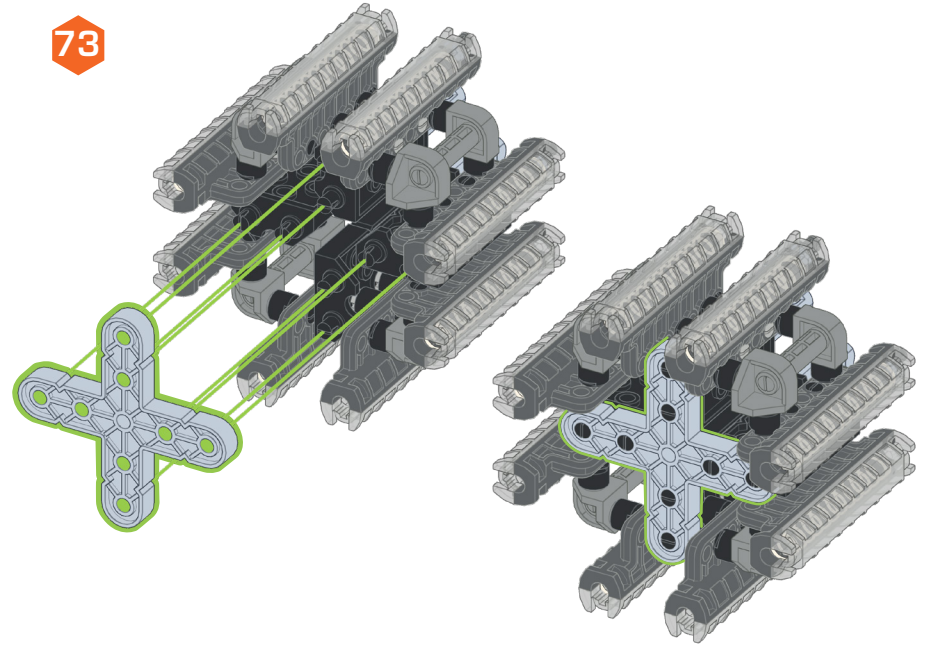




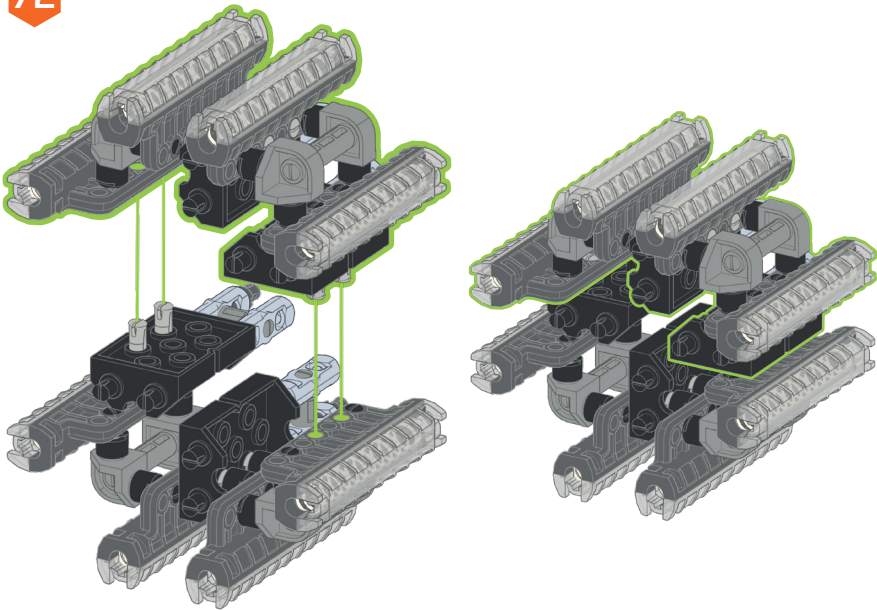
71 **2X**



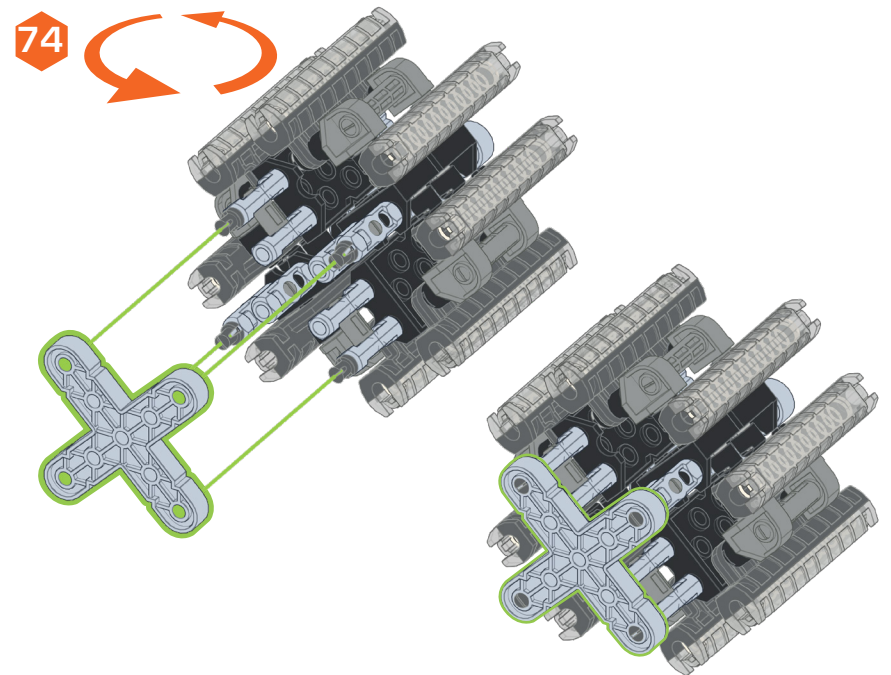
73

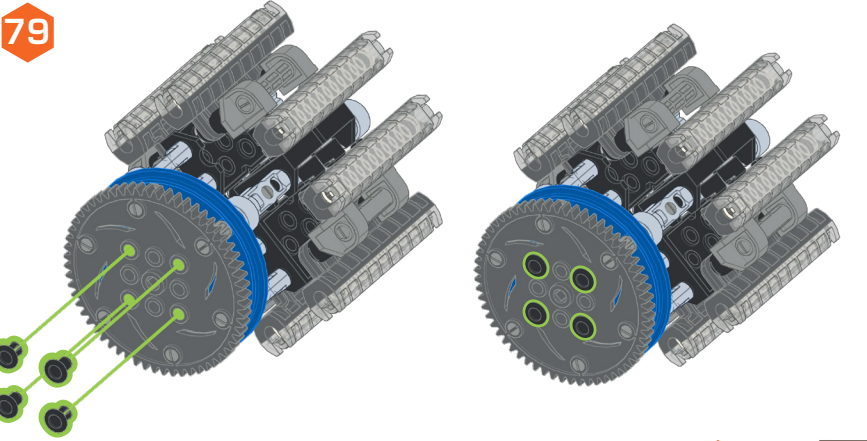
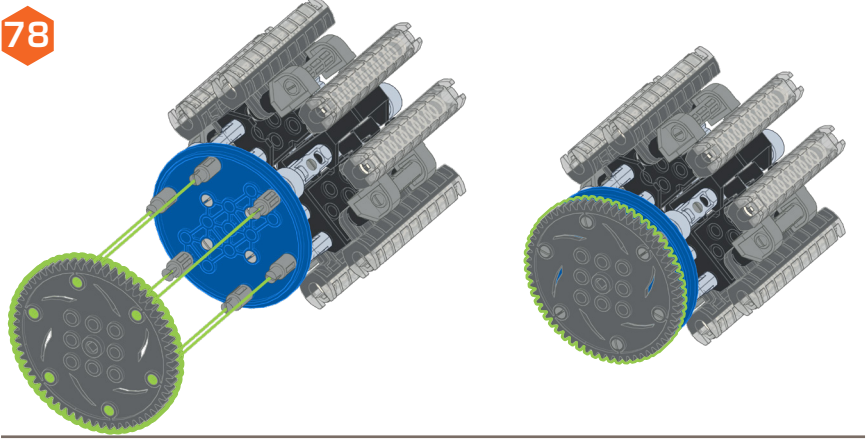
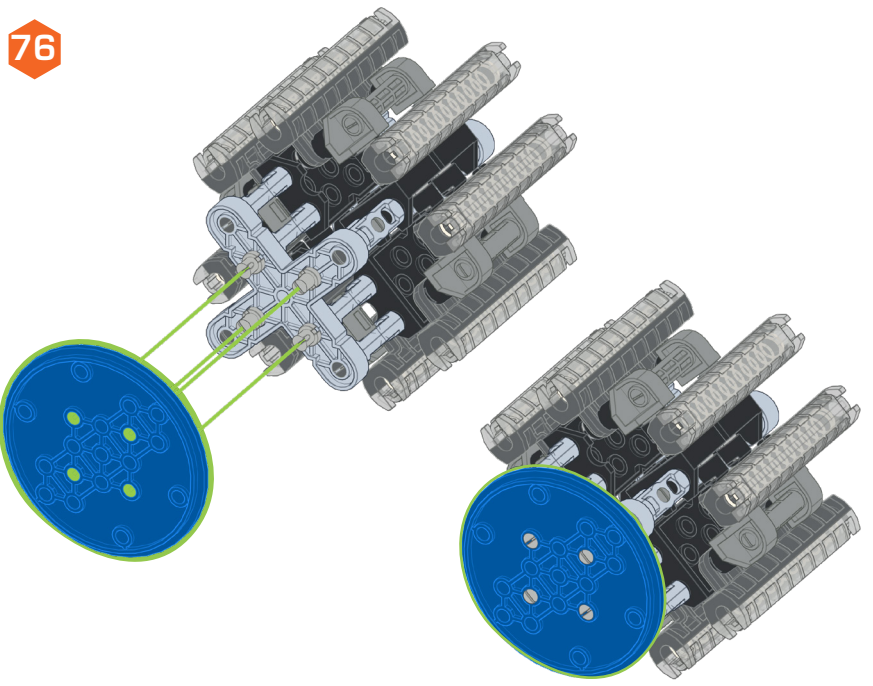
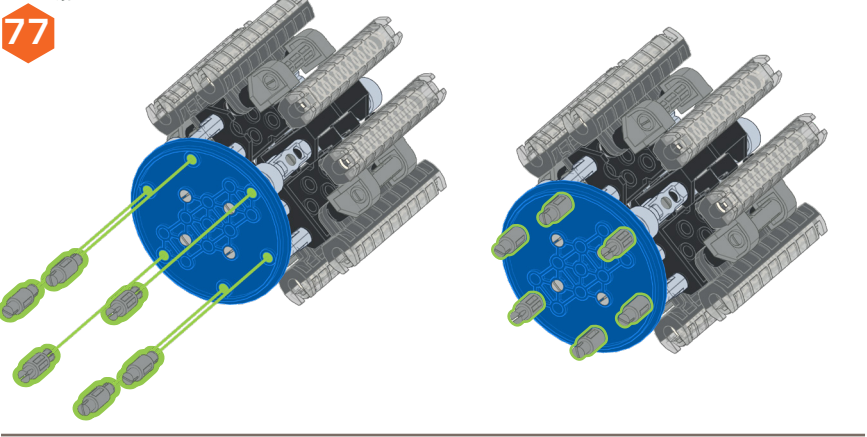
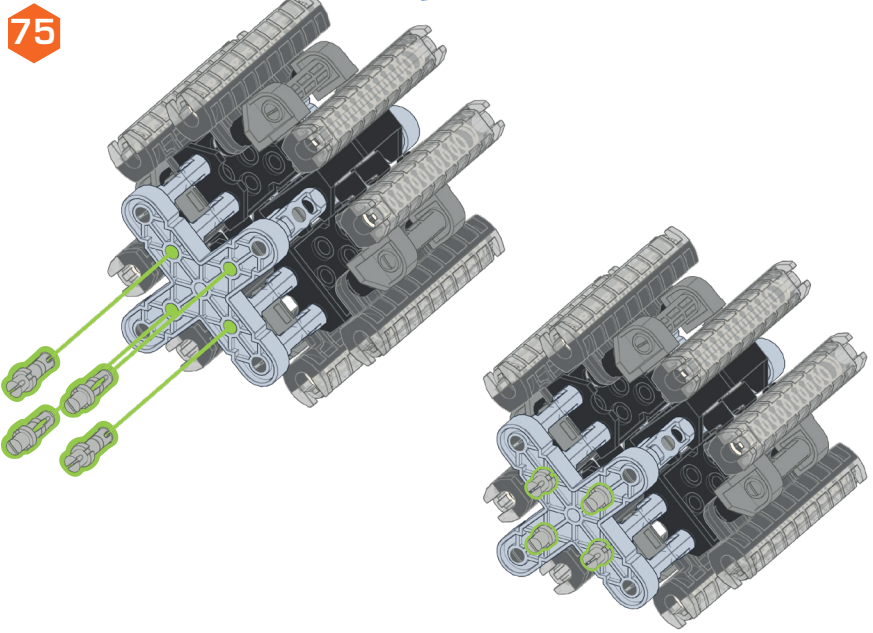
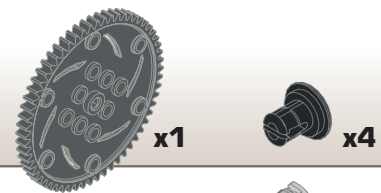
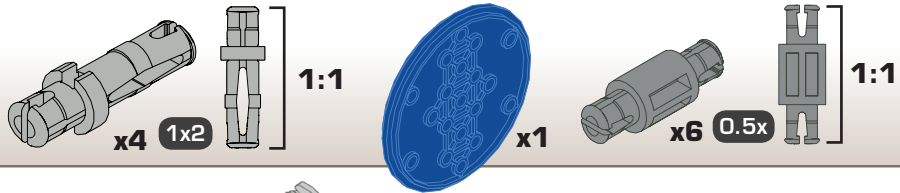


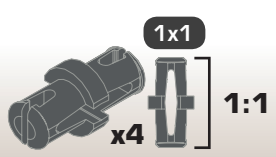
72



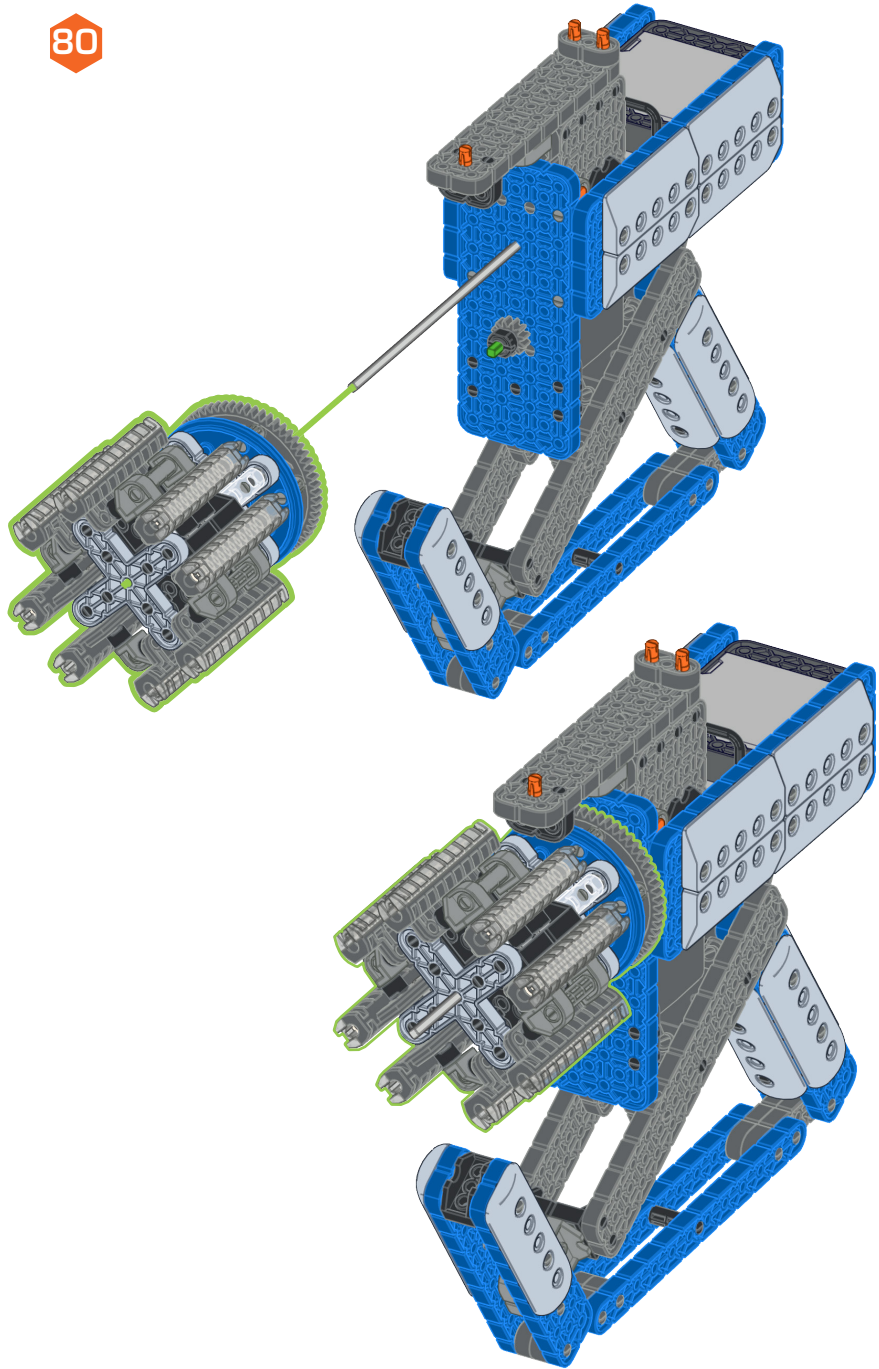
74



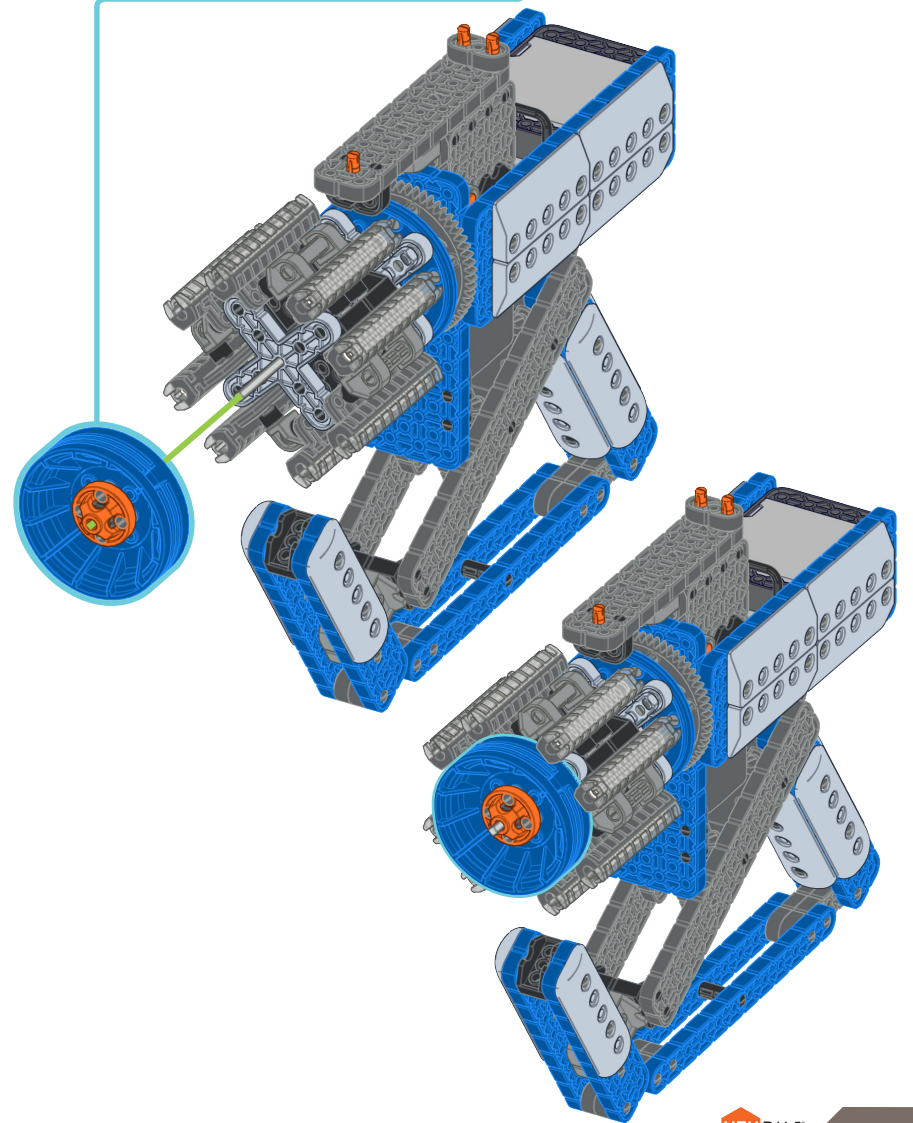
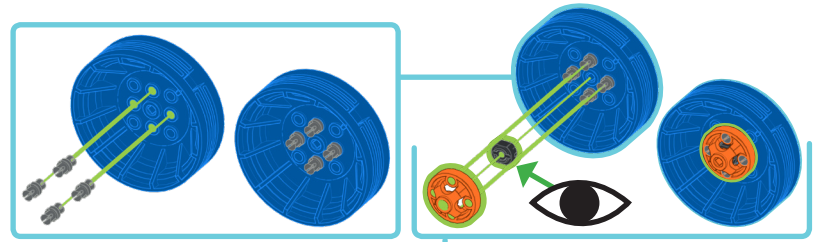


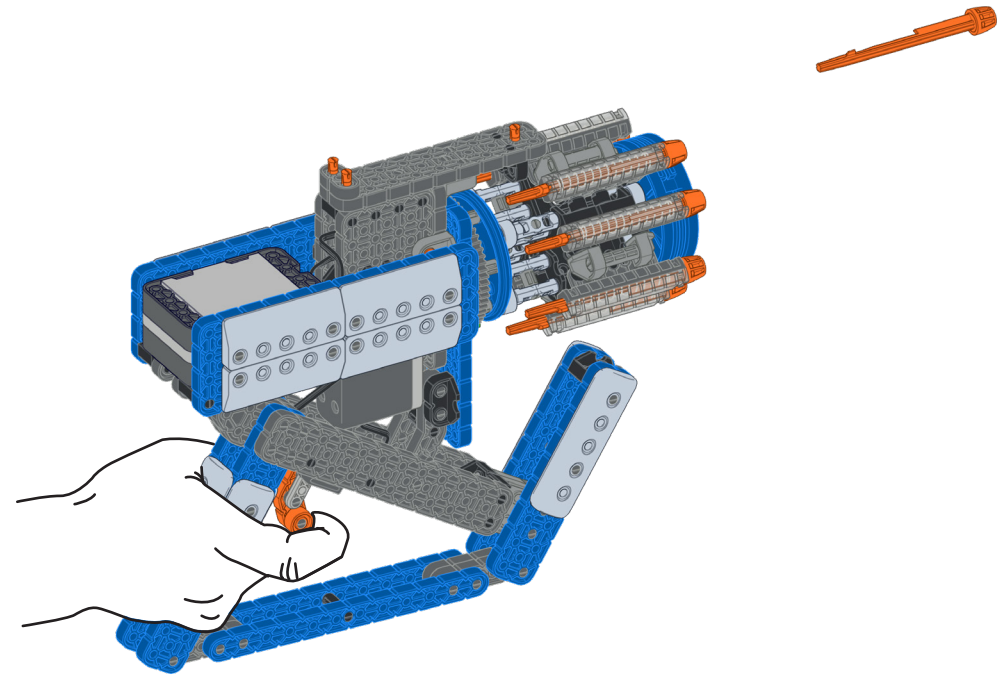
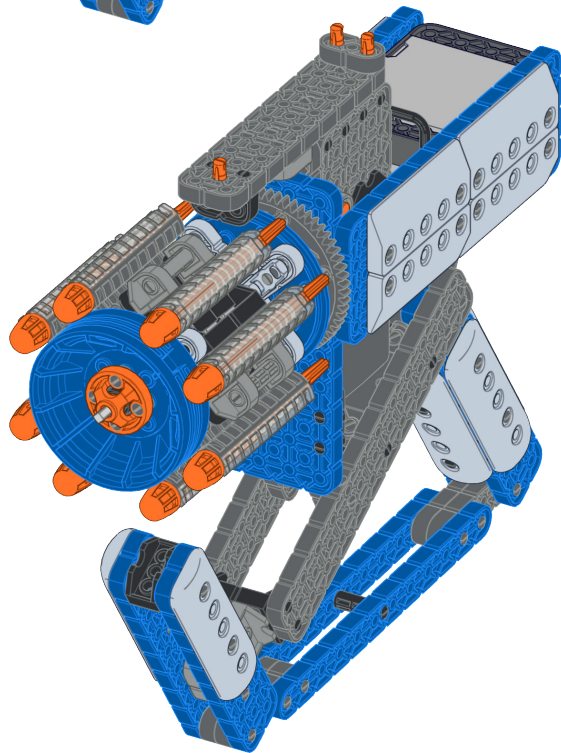
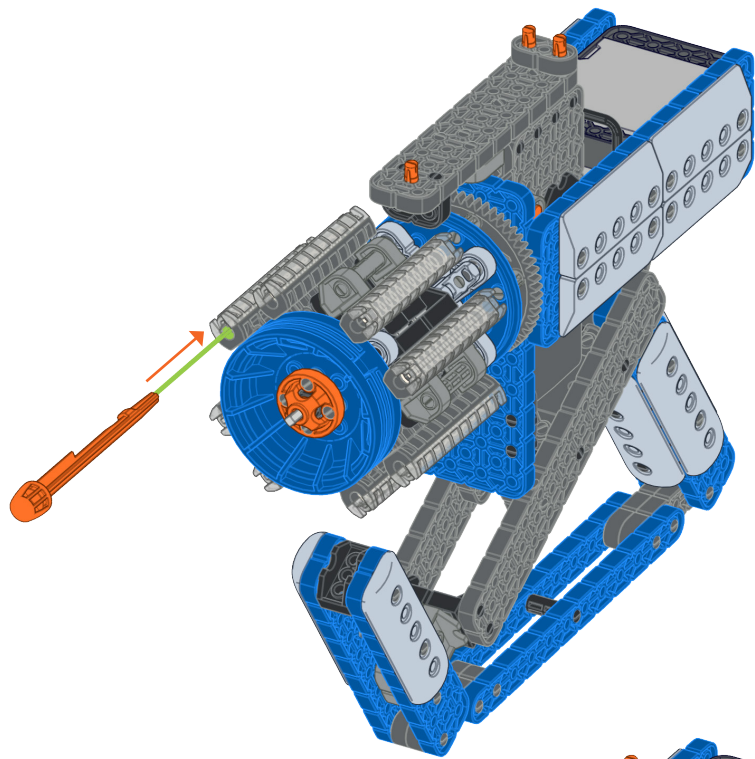


80



81







HEXBUG® and VEX® are registered trademarks of / est une marque déposée de / es una marca registrada de / ist eine geschützte Marke von / è un marchio registrato di / is een geregistreerd handelsmerk van / é uma marca registrada da Innovation First, Inc. The item inside this package may vary from the photographs and/or illustrations. L'objet contenu dans cet emballage peut être différent des photographies et/ou illustrations. El artículo dentro de este paquete podría variar con respecto a las fotografías y/o ilustraciones. Der Gegenstand in dieser Packung kann von den Fotografien und/oder Illustrationen abweichen. Gli articoli contenuti nell'imballaggio possono variare da fotografie e/o illustrazioni. Het item in deze verpakking kan afwijken van de foto's en/of de illustraties. O item dentro desta embalagem pode variar das fotografias e/ou ilustrações. Please retain package for future reference. Veuillez conserver l'emballage pour toute référence ultérieure. Conserve el paquete para referencia en el futuro. Bitte heben Sie die Packung für künftige Bezugnahme auf. Conservare l'imballaggio originale per riferimenti futuri. Bewaar de verpakking voor verwijzing in de toekomst. Mantenha a embalagem para consulta futura. Please remove all packaging material before giving to children. Veuillez retirer tout élément d'emballage avant de donner à un enfant. Quite todos los materiales del paquete antes de entregar a niños. Bitte entfernen Sie die Verpackung vollständig, bevor Sie den Inhalt Kindern geben. Rimuovere tutto l'imballaggio prima di consegnare il prodotto ai bambini. Verwijder al het verpakingsmateriaal voordat het aan kinderen wordt gegeven. Retire todo o material da embalagem antes de dar às crianças. This product conforms to the safety regulations. Ce produit est conforme aux réglementations de sécurité. Este producto cumple con las reglas de seguridad. Dieses Produkt entspricht den Sicherheitsvorschriften. Il prodotto è conforme alle norme di sicurezza. Dit product voldoet aan de veiligheidsvoorschriften. Este produto está em conformidade com os regulamentos de segurança. MADE AND ASSEMBLED IN CHINA. FABRIQUÉ ET ASSEMBLÉ EN CHINE. FABRICADO Y ARMADO EN CHINA. HERGESTELLT UND ZUSAMMENGEBAUT IN CHINA. REALIZZATO E ASSEMBLATO IN CINA. GEMAAKT EN GEMONTEERD IN CHINA. FEITO E MONTADO NA CHINA. ©Copyright 2018. All rights reserved. Tous droits réservés. Todos los derechos reservados. Alle Rechte vorbehalten. Tutti i diritti riservati. Alle rechten voorbehouden. Todos os Direitos Reservados. Custom manufactured in / Fabricé sur mesure en / Fabricado a medida en / Hergestellt in / Prodotto in / Op maat gefabriceerd in / Fabricado a medida na / China for Innovation First Trading SARL. Distributed in the U.S.A. by / Distribué aux Etats-Unis par / Distribuido en los EE. UU. por / Vertriebt in den USA durch / Distribuito negli U.S.A. da / Gedistribueerd in de VS door / Distribuido nos EUA pela / Innovation First Labs, Inc., 6725 W. FM 1570, Greenville, Texas 75402, U.S.A. Distributed in Europe by / Distribué en Europe par / Distribuido en Europe por / Vertriebt in Europe durch / Distribuito in Europa da / Gedistribueerd in Europe door / Distribuido na Europe pela / Innovation First Trading SARL, 21b rue Gabriel Lippmann L-5365 Munsbach Luxembourg +352 27 86 04 87. Distributed in Canada by / Distribué au Canada par / Distribuido en Canadá por / Vertriebt in Canada durch / Distribuito in Canada da / Gedistribueerd in Canada door / Distribuido no Canadá pela / Innovation First Trading, Inc., 6725 W. FM 1570, Greenville, Texas 75402, U.S.A. www.hexbug.com/contact

PLEASE KEEP THESE INSTRUCTIONS.

Veuillez conserver le mode d'emploi./Por favor conserve la guía de instrucciones./Diese Anleitung bitte aufbewahren./Conservare queste istruzioni.



  • Battery must be recycled or disposed of properly. • If at any time in the future you should need to dispose of this product please note that Waste Electrical Products should NOT be disposed of with household waste. Please recycle where facilities exist. Check with your Local Authority or retailer for recycling advice. (Waste Electrical and Electronic Equipment Directive).

• La pile doivent être recyclées ou jetées dans un réceptacle prévu à cet effet. • Si vous deviez jeter ce produit un jour, veuillez noter que les appareils électriques N'ONT PAS leur place dans les sacs à déchets. Veuillez le recycler dans un endroit bénéficiant des installations nécessaires. Renseignez-vous auprès des autorités locales ou de votre détaillant pour obtenir des conseils sur le recyclage de cet appareil. (Directive sur le déchet d'équipement électrique et électronique).

• La pila se deben reciclar o desechar de manera adecuada. • Si en cualquier momento en el futuro necesitara desechar este producto por favor tenga en cuenta que los Productos Eléctricos de Desecho NO se deben desechar con los desechos domésticos. Por favor recicle cuando existan las facilidades. Solicite consejo a su autoridad local o comerciante minorista en cuanto a reciclaje. (Directiva de Equipos Eléctricos y Electrónicos de Desecho).

• Die Batterie muss vorschriftsgemäß recycelt oder entsorgt werden. • Bitte beachten Sie, dass elektrische Geräte gemäß der Elektro- und Elektronik-Altgeräte-Verordnung (ElektroV) NICHT als Hausmüll entsorgt werden dürfen. Sollten Sie dieses Erzeugnis zu einem späteren Zeitpunkt entsorgen wollen, geben Sie es bitte zum Recycling. Weitere Informationen dazu erhalten Sie von Ihrem Händler vor Ort oder den örtlichen Behörden.

• La pile devono essere riciclati o smaltiti in modo corretto. • Se in qualsiasi momento in futuro fosse necessario smaltire questo prodotto, si noti che i rifiuti di materiale elettrico NON vanno gettati nei rifiuti domestici. Si prega di riciclare laddove esistano gli appositi impianti. Chiedere consigli sul riciclaggio alle autorità locali o al rivenditore. (Direttiva sui Rifiuti di Apparecchiature Elettriche ed Elettroniche).

BATTERY SAFETY INFORMATION: •Requires 6 x AA (R6) Batteries •Batteries are small objects. •Replacement of batteries must be done by adults. •Follow the polarity (+/-) diagram in the battery compartment. •Promptly remove dead batteries. •Dispose of batteries immediately and properly. •Wear safety glasses when removing used batteries. •DO NOT dispose of batteries in fire, as batteries may explode or leak. •DO NOT mix old and new batteries or types of batteries (i.e.alkaline/standard). •DO NOT recharge non-rechargeable batteries. •DO NOT short-circuit the batteries. •DO NOT heat, dismantle or deform batteries. •Rechargeable batteries are to be removed from the toy before being charged. •Rechargeable batteries are only to be charged under adult supervision. •Use only one VEX Pilot Battery Box with each toy. DO NOT connect more than one VEX Pilot Battery Box together.

INFORMACIÓN DE SEGURIDAD DE LAS PILAS: •Necesita 6 x AA (R6). •Las pilas son objetos pequeños. •Los adultos deben cambiar las pilas. •Seguir el diagrama de polaridad (+/-) ubicado en el compartimiento de pilas. •Quitar de inmediato las pilas descargadas. •Deseche las baterías usadas de inmediato y de manera correcta. •Use gafas de seguridad al quitar baterías usadas. •NO desechar las pilas en el fuego, ya que pueden explotar o gotear. •NO mezclar pilas usadas con nuevas o distintos tipos de pilas (es decir, alcalinas/estándar). •NO recargar pilas no recargables. •NO colocar las pilas en posición de cortocircuito. •Baterías recargables son de ser quitadas del juguete antes de ser cargadas. •Baterías recargables son de sólo ser cargado bajo supervisión adulta. •Utilice solo un compartimento para pilas VEX Pilot con cada juguete. NO conecte más de un compartimento para pilas VEX Pilot juntos.

CONSIGNES DE SÉCURITÉ CONCERNANT LES PILES: •Exige 6 x AA (R6). •Les piles sont de petits objets. •Le remplacement des piles doit se faire par des adultes. •Suivez le schéma qui indique la polarité (+/-) situé dans le compartiment de la pile. •Ne tardez pas à retirer les piles usées. •Jetez immédiatement et de façon appropriée les batteries usagées. •Portez des lunettes de sécurité lorsque vous retirez des batteries usagées. •NE PAS jeter les piles au feu car elles peuvent exploser ou fuir. •NE PAS mélanger des piles usées avec des piles neuves, ou différents types de piles (par exemple, alcalines/standards). •NE PAS recharger des piles non rechargeable. •NE PAS court-circuiter les piles. •NE PAS chauffer, démonter ou déformer les piles. •Les piles rechargeables sont être enlevées du jouet avant d'est chargé. •Les piles rechargeables sont seulement être chargé sous le contrôle adulte. •Utilisez un seul boîtier de batterie VEX Pilot par jouet. NE branchez JAMAIS plus qu'un boîtier de batterie VEX Pilot ensemble. Le jouet ne doit pas être raccordé à un nombre de sources d'alimentation supérieur au nombre recommandé.

SICHERHEITSMITTEILUNGEN FÜR BATTERIEN: • 6 x AA (R6). •Batterien sind kleine Gegenstände. •Batterien dürfen nur von Erwachsenen ausgetauscht werden. •Beachten Sie das Polaritätsdiagramm (+/-) im Batteriefach. •Tauschen Sie leere Batterien sofort aus. •Gebrauchte Batterien müssen umgehend und ordnungsgemäß entsorgt werden. •Beim Entfernen von gebrauchten Batterien muss eine Schutzbrille getragen werden. •Entsorgen Sie Batterien NIEMALS in einem Feuer. Batterien können explodieren oder lecken. •Vermischen Sie KEINE alten und neuen Batterien oder unterschiedliche Batterietypen (z.B. Alkali/Normal). •Laden Sie nicht-aufladbare Batterien NIEMALS auf. •Schließen Sie die Batterien NIEMALS kurz. •Aufladbare Batterien sind, aus dem Spielzeug entfernt zu werden, bevor zu werden geladen. •Aufladbare Batterien sind nur, unter erwachsener Aufsicht geladen zu werden. •Verwenden Sie nur einen VEX Pilot-Batteriekasten mit jedem Spielzeug. Schließen Sie NICHT mehr als einen VEX Pilot-Batteriekasten gleichzeitig an.

INFORMAZIONI DI SICUREZZA SULLE BATTERIE: • Richiede 6 x AA (R6) batterie. • Le batterie sono oggetti piccoli. • La sostituzione delle batterie deve essere effettuata dagli adulti. • Seguire il diagramma della polarità (+/-) nell'alloggiamento batteria. • Rimuovere tempestivamente le batterie esaurite. • Smaltire le batterie immediatamente e in modo appropriato. • Indossare occhiali di sicurezza durante lo smaltimento delle batterie. • NON gettare le batterie nel fuoco in quanto potrebbero esplodere o perdere liquido. • NON mescolare batterie vecchie e nuove o tipi diversi di batterie (es. alcaline/standard). • NON ricaricare batterie non ricaricabili. • NON mettere le batterie in corto circuito. • Le batterie ricaricabili devono essere tolte dal gioco prima di essere addebitate. • Le batterie ricaricabili sono solo essere addebitato sotto la supervisione adulta. • Utilizza solo una batteria VEX Pilot per ciascun giocattolo. NON collegare più di una batteria VEX Pilot.

 **WARNING:**
CHOKING HAZARD - Small parts.
Not for children under 3 years.



Warning: CHOKING HAZARD - Small parts. DO NOT put in nose or mouth.
Avertissement: RISQUE D'ASPHYXIE - Ce produit contient de petits éléments. NE PAS mettre dans la nez ou la bouche.
Advertencia: RIESGO DE ASFIXIA - Contiene piezas pequeñas. NO lo meta en la nariz o la boca.
Achtung: ERSTICKUNGSGEFAHR - Kleinteile. NICHT in die Nase oder den Mund geben.
Attenzione: RISCHIO DI SOFFOCAMENTO - Pezzi piccoli. NON mettere nel naso o nella bocca.

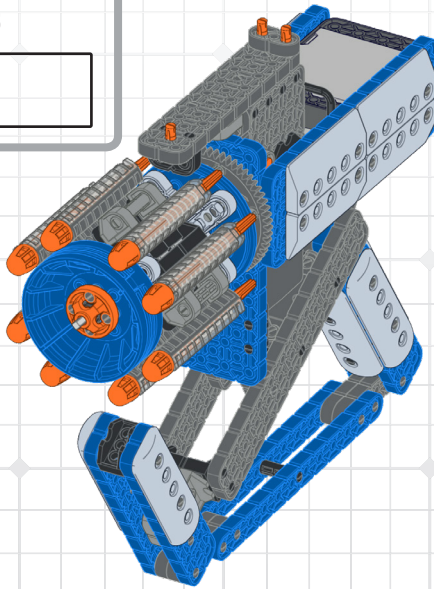
 **AVERTISSEMENT:**
RISQUE D'ÉTOUFFEMENT - Comporte de petites pièces. Ne convient pas aux enfants de moins de 3 ans.

 **ADVERTENCIA:**
RIESGO DE ASFIXIA - Pequeñas partes. No para niños menores de 3 años.



Gatling Rapid Fire
406-6108

LOT #



VEX[®]
ROBOTICS

NEED HELP?

¿NECESITAS AYUDA?

BESOIN D'AIDE?

SERVE AIUTO??

HILFE?

HULP NODIG?

POTRZEBUJESZ POMOCY?

WWW.VEX.COM/HELP